

Mini3

Módulo Smartphone



O Módulo Smartphone é projetado para inspecionar equipamentos elétricos, solucionando problemas de HVAC. Equipado com aplicativo térmico funcional para smartphone, o Módulo Smartphone permite que você obtenha imagens térmicas no seu telefone.

Principais características

• Resolução térmica: 384x288 (110.592 pixels)

• NETD: ≤ 35 mK (@ 25 °C, F#=1,0)

Precisão: Máx. ($\pm 2^{\circ}\text{C}/3,6^{\circ}\text{F}$, $\pm 2\%$)

• Interface USB Tipo C (Android)

• 45 g de peso

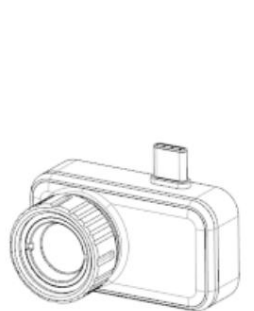
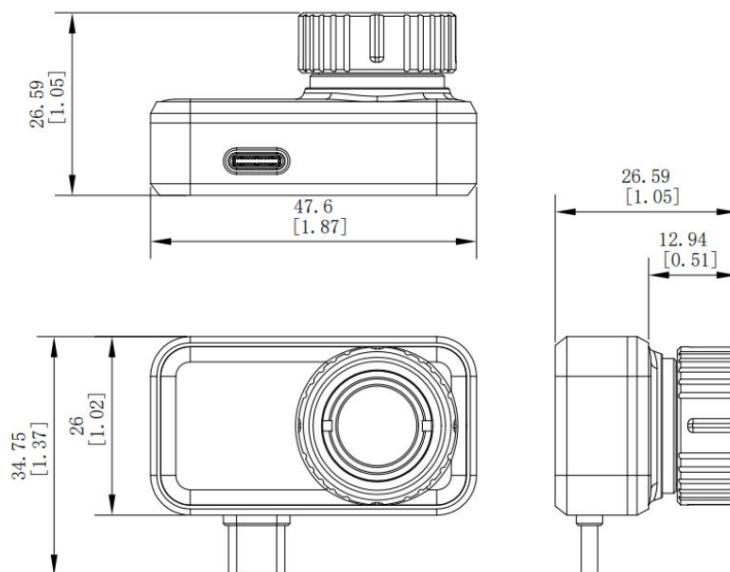
Especificação

Imagem infravermelha	
Resolução de RI	384x288 (110.592 pixels)
LÍQUIDO	γ35 mK (@ 25 °C, F#=1,0)
Frequência da imagem	25Hz/50Hz (precisa de 8 GB de RAM nos dispositivos móveis ou mais se quiser habilitar 50Hz)
Tom do detector	12μm
Alcance espectral	7,5 a 14 μm
Distância focal	10 mm
Número F	F1.0
Campo de visão (FOV)	26° x 19°
Distância mínima de foco	0,3 m (0,98 pés)
Modo de foco	Foco manual
Exibição de imagem	
Paletas de cores	Branco Quente, Preto Quente, Arco-íris, Arco-íris de Ferro, Sépia, Cor, Gelo Fogo, Chuva, Vermelho Quente, Verde Quente, Azul Escuro, Combinado
Modos de Imagem	Térmico
Medição e Análise	
Faixa de temperatura do objeto	-20°C a 650°C (-4°F a 1202°F)
Precisão	Máx. (±2°C/3,6°F, ±2%), para temperatura ambiente de 15°C a 35°C (59°F a 95°F) e temperatura do objeto acima de 0°C (32°F)
Ferramentas de Medição	Ponto central, ponto quente, ponto frio Definível pelo usuário: 3 pontos e 3 retângulos.
Modo de nível e extensão	Automático/Manual
Em geral	
Consumo de energia	550 mW
Interface	USB-C
Nível de proteção	IP40
Altura do teste de queda	1 m (3,28 pés)
Faixa de temperatura de trabalho	-10°C a 50°C (14°F a 122°F)
Faixa de temperatura de armazenamento	-20°C a 60°C (-4°F a 140°F)
Peso	Aprox. 45 g (0,099 lb)
Dimensão	47,6 x 26 x 26,59 mm (1,87 x 1,02 x 1,05 pol.)

Modelo disponível

HM-TJ33-10RF-Mini3

Dimensão



Thermal Imager (x1)



Extension Cord (x 1)



USB Adaptor (x 1)



Protective Case (x 1)



Quick Start Guide (x 1)

AVISO DE CONFORMIDADE: Os produtos da série térmica podem estar sujeitos a controles de exportação em vários países ou regiões, incluindo, sem limitação, os Estados Unidos, a União Europeia, o Reino Unido e/ou outros países membros do Acordo de Wassenaar. Consulte seu especialista profissional jurídico ou de conformidade ou autoridades governamentais locais para quaisquer requisitos de licença de exportação necessários se você pretende transferir, exportar ou reexportar os produtos da série térmica entre diferentes países.

