

Localizador de pontos compacto
Câmera IR para medição
através de chamas de
475°C até 1700°C



Características:

- Câmera industrial com 320 x 240 pixels
- Medição precisa de temperatura através de chamas na faixa de 475 °C a 1700 °C para monitorar peças dentro de fornos, para medir dentro de reatores químicos ou para observar a temperatura de tijolos em câmaras de combustão
- Câmera robusta de tamanho pequeno com foco motorizado e acessórios opcionais de resfriamento e proteção para uso em ambientes severos
- Operação autônoma com localizador automático de pontos de acesso e analógico direto ou saída de alarme – ideal para uso OEM
- PIF industrial empilhável opcional com até 9 saídas analógicas ou de alarme
- Software com amplos recursos de análise e capacidade de servidor web incluído



Câmera infravermelha Xi 410 MT medindo através de chamas dentro de uma fornalha

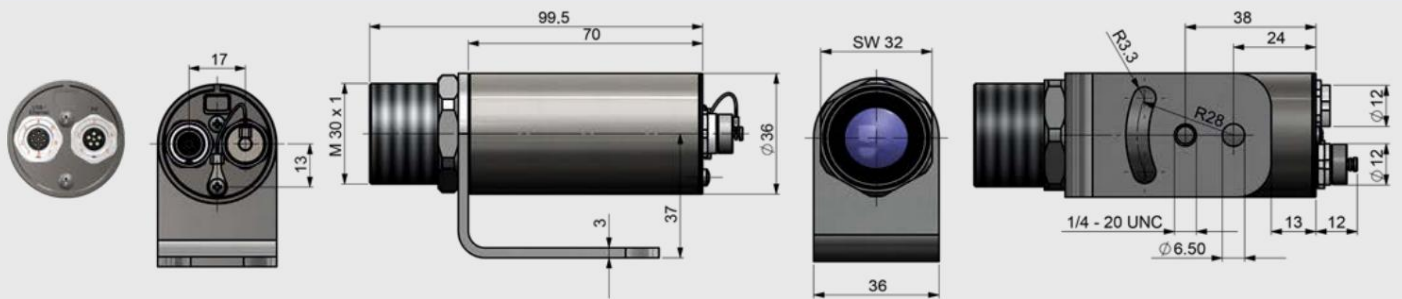
Especificações técnicas

Resolução óptica	320 x 240 pixels	
Detector	FPA, não resfriado (passo de 12 µm)	
Faixa espectral	3,9 µm	
Faixa de temperatura	475 ... 1700°C	
Resolução óptica/Taxa de quadros	Ethernet: 320 x 240 pixels a 30 Hz USB: 320 x 240 pixels a 5 Hz	operação autônoma: 320 x 240 pixels a 1,7 Hz
Óptica (FOV)	11° x 8° (f = 20 mm) 17° x 13° (f = 13 mm) 29° x 21° (f = 8mm) 41° x 30° (f = 6mm)	
Foco	Foco motor manual	
Resolução óptica (D:S)	550:1 (óptica de 11°)	
Sensibilidade térmica (NETD)	1K a 600°C	
Precisão	±2%	
Interface para PC	Ethernet rápida/USB 2.0/RS485	
Saída/entrada direta	1x saída analógica (0/4-20 mA) / 1x entrada (analógica ou digital); isolado eletricamente	
Interface de processo (PIF), industrial	3x saídas analógicas (0/4-20 mA ou 0-10 V) e 3x saídas de alarme (relé) / 3x entradas (analógicas ou digitais) / à prova de falhas (LED e relé) empilháveis até 3 PIFs; isolado eletricamente	
Comprimento do cabo	Ethernet: 1 m (padrão), 5 m, 10 m, 20 m (até 100 m) USB: 1m, 3m, 5m	
Temperatura ambiente	0 °C ... 50 °C	
Gabinete (tamanho / classificação)	Ø 36 mm x 100 mm (rosca M30x1) / IP 67 (NEMA 4)	
Peso (sem suporte de montagem)	216 - 220 g, dependendo da lente	
Choque1) / Vibração1)	IEC 60068-2-27 (25G e 50G) / IEC 60068-2-6 (em formato de seio), IEC 60068-2-64 (ruído de banda larga)	
Fonte de energia	5 - 30 V CC/PoE/USB	
Escopo de fornecimento	<ul style="list-style-type: none"> • Processador de imagens Xi 410 MT • Cabo Ethernet/PoE (1 m)/ cabo USB (1 m) • Cabo IN/OUT incl. bloco terminal (1 m) • Suporte de montagem com rosca para tripé, porca de montagem • Pacote de software optris PIX Connect 	

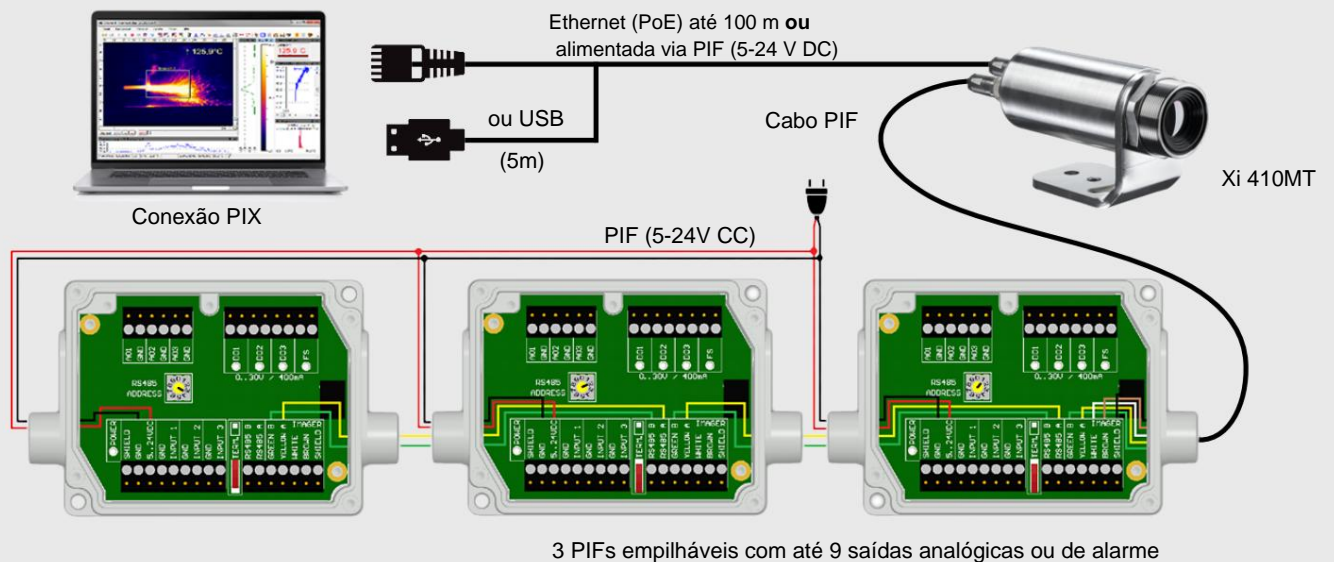
1) Para mais detalhes consulte o manual do operador

optris Xi 410 MT

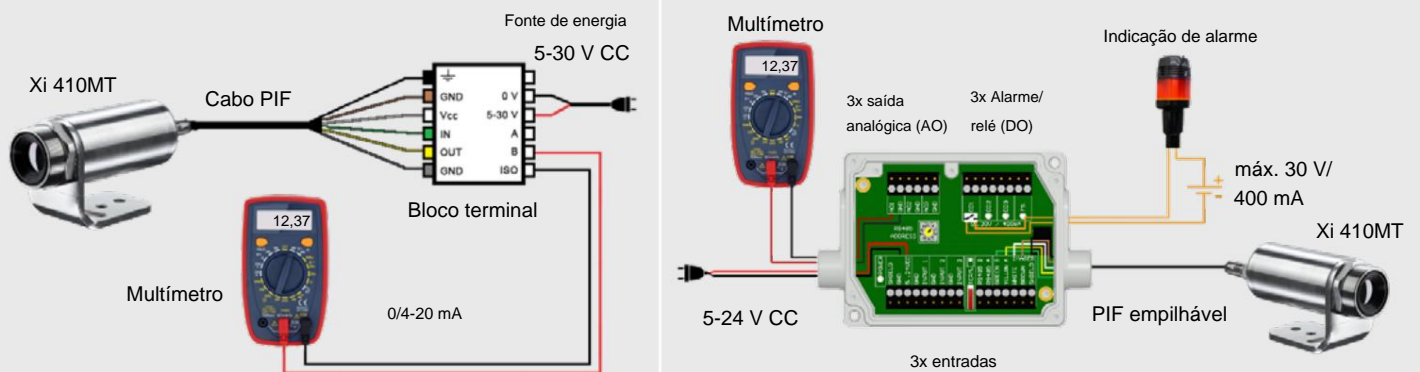
Dimensões em mm



Operação com software PIX Connect e 3 PIFs empilháveis



Operação autônoma (sem PC) com até 3 saídas analógicas/saídas de alarme



Acessórios

ACXIAPL (unidade de purga de ar) + ACXIAPLAB (suporte de montagem)



ACXIWIW (caixa refrigerada a água)



ACXISCBxx* (Obturador) + ACXIAPLAB (suporte de montagem)

