

## Solução de imagem térmica para a indústria do vidro



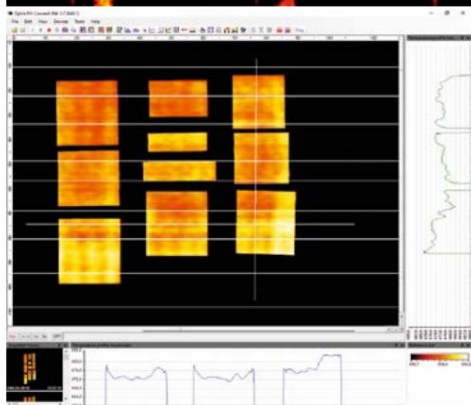
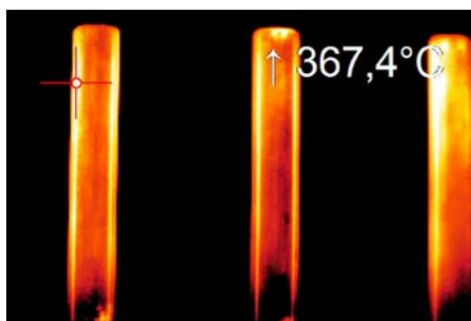
### Características:

- Função de varredura de linha através do software de análise sem licença PIX Connect
- Tamanho compacto de 46 x 56 x 68 - 77 mm
- Taxa de quadros de 80 Hz
- Suporta temperaturas ambientes de até 70 °C sem resfriamento adicional

### Especificações técnicas

Resolução óptica	382 x 288 pixels
Detector	FPA, não resfriado (17 µm x 17 µm)
Faixa espectral	7,9 µm
Faixas de medição	200 ... 1500 °C / 150 ... 900 °C
Alcance de visão	0 ... 250°C
Taxa de quadros	80 Hz/comutável para 27 Hz
Óptica (FOV)	29° x 22° / f = 12,7 mm ou 18° x 14° / f = 20 mm ou 53° x 38° / f = 7,7 mm ou 80° x 54° / f = 5,7 mm
Sensibilidade térmica (NETD) em TObj = 650 °C / 20 Hz	150 mK 175 mK (para óptica de 18°)
Precisão	±2 °C ou ±2%, o que for maior
Interface para PC	Interface USB 2.0/USB opcional para GigE (PoE)
Interface de processo (PIF), padrão	Entrada 0 – 10 V, entrada digital (máx. 24 V), saída 0 – 10
Interface de processo (PIF), industrial	2 entradas de 0 – 10 V, entrada digital (máx. 24 V), 3 saídas de 0/4 – 20 mA, 3 relés (0–30 V/ 400 mA), relé à prova de falhas
Comprimento do cabo (USB)	1 m (padrão), 5 m, 10 m, 20 m 5 m e 10 m também como cabo USB de alta temperatura (180 ou 250 °C)
Temperatura ambiente	0 ... 70°C
Temperatura de armazenamento	- 40 ... 85 °C
Humidade relativa	20 – 80%, sem condensação
Gabinete (tamanho / classificação)	46 x 56 x 68 - 77 mm (dependendo da lente + posição de foco) / IP 67 (NEMA 4)
Peso	237 - 251 g (dependendo da lente)
Choque/Vibração1)	IEC 60068-2-27 (25G e 50G) / IEC 60068-2-6 (em formato de seio), IEC 60068-2-64 (ruído de banda larga)
Montagem em tripé	¼ – 20 UNC
Fonte de energia	através de USB
Escopo de fornecimento (padrão)	<ul style="list-style-type: none"> <li>• Câmera USB com 1 lente</li> <li>• Cabo USB (1 m)</li> <li>• Tripé de mesa</li> <li>• Cabo PIF (1 m) incl. bloco terminal</li> <li>• Pacote de software optris PIX Connect</li> <li>• Estojo externo robusto</li> </ul>

1) Para mais detalhes consulte o manual do operador

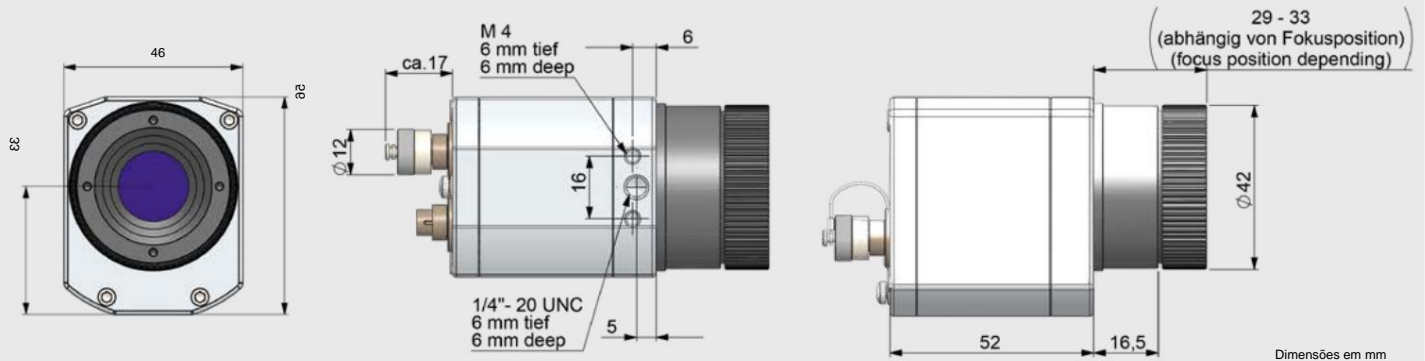


Para obter mais informações sobre medição de temperatura sem contato na indústria do vidro, visite

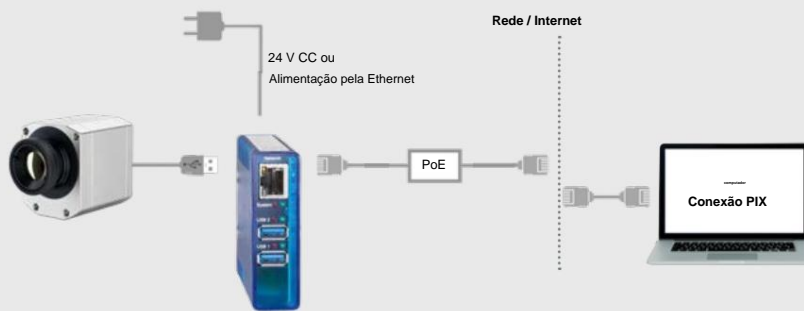
[www.optris.global/pi-450i-g7-640-g7-for-glass](http://www.optris.global/pi-450i-g7-640-g7-for-glass)

# optris PI 450i G7

## Dimensões



## Integração de processos

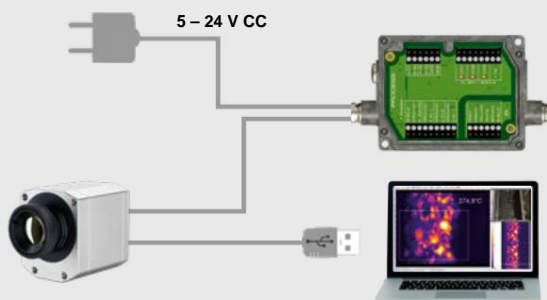


### optris USB-Servidor Gigabit 2.0

- Conexão de rede via Gigabit Ethernet
  - Suporte TCP/IP completo, incluindo roteamento e DNS
  - Duas portas USB independentes
  - Alimentação via PoE ou fonte de tensão externa em 24 – 48 V CC
  - Isolamento galvânico 500 VRMS •
- Configurável remotamente via web gerenciamento

Para mais informações visite

[www.optris.global/usb-server-gigabit](http://www.optris.global/usb-server-gigabit)

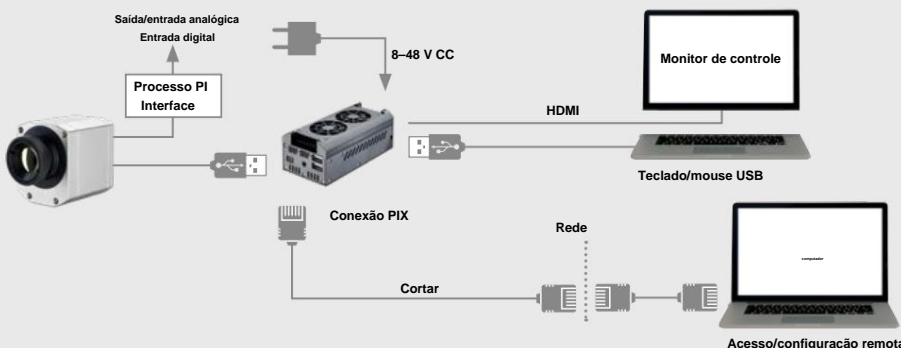


### interface de processo industrial optris

- Uso de câmera para monitoramento de processos em ambientes industriais
- Monitoramento contínuo à prova de falhas do gerador de imagens, software e conexões de cabos
- 3 saídas analógicas/alarmes, 2 entradas analógicas, 1 entrada digital, 3 relés de alarme, 1 relé à prova de falhas

Para mais informações visite

[www.optris.global/neu-industrial-process-interface](http://www.optris.global/neu-industrial-process-interface)



### optris PI NetBox

- PC em miniatura como complemento da série PI para sistema autônomo
- Watchdog integrado de hardware e software
- Conexões: 2x USB 2.0, 1x USB 3.0, 1x Mini-USB 2.0, Micro-HDMI, Ethernet (Gigabit Ethernet), cartão micro SDHC/SDXC

Para mais informações visite

[www.optris.global/pi-netbox](http://www.optris.global/pi-netbox)