

Mini2

Módulo para Smartphone Mini2



O Módulo Smartphone foi projetado para inspecionar equipamentos elétricos, solucionando problemas de HVAC. Equipado com aplicativo térmico funcional para smartphone, o Módulo Smartphone permite que você obtenha a imagem térmica seu telefone.

Características principais

- Resolução térmica: 256 x 192 (49.152 pixels)
- NETD: < 40 mK (@ 25 °C, F#=1,0)
- Precisão: ± 2 °C (-20 °C a 100 °C); $\pm 2\%$ (100 °C a 350 °C)
- Interface USB tipo C (Android)
- 20 g de peso

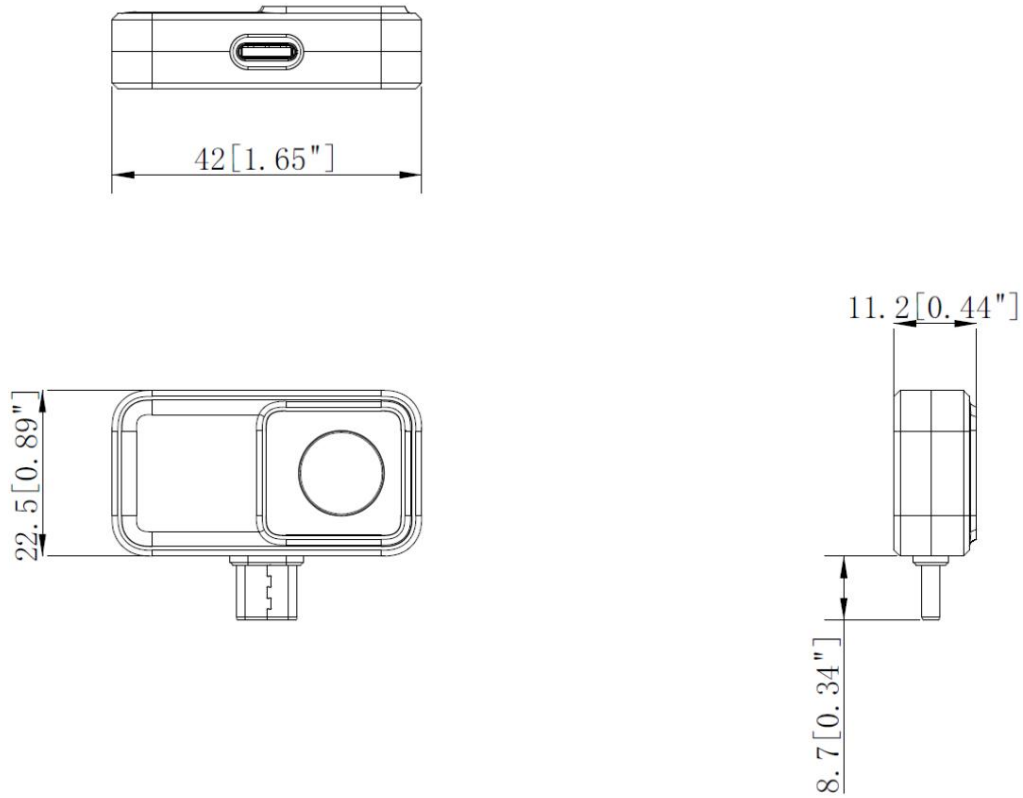
Especificação

Imagem infravermelha	
Resolução IR	256 x 192 (49.152 pixels)
NETD	< 40 mK (@ 25 °C, F#=1,0)
Frequência da imagem	25Hz
Passo do detector	12 μ m
Faixa Espectral	7,5 a 14 μ m
Comprimento focal	3,5mm
Número F	F1.0
Campo de visão (FOV)	50° x 37,2°
Min. Distância de foco	0,2 m (0,66 pés)
Modo de fóco	Foco Livre
Exibição de imagem	
Paletas de cores	Branco Quente, Preto Quente, Arco-Íris, Arco de Ferro, Sêpia, Cor, Fogo Gelado, Chuva, Vermelho Quente, Verde Quente, Azul Escuro, Combinado
Modos de imagem	Térmico
Medição e Análise	
Faixa de temperatura do objeto	-20°C a 350°C (-4°F a 662°F)
Precisão	Máx. ($\pm 2^\circ\text{C}/3,6^\circ\text{F}$, $\pm 2\%$), para temperatura ambiente de 15°C a 35°C (59°F a 95°F) e temperatura do objeto acima de 0°C (32°F)
Ferramentas de medição	Ponto central, ponto quente, ponto frio Definido pelo usuário: 3 pontos e 3 retângulos.
Modo de nível e amplitude	Automático/Manual
Em geral	
Consumo de energia	360 mW
Nível de proteção	IP40
Faixa de temperatura de trabalho da altura do teste de queda	-10°C a 50°C (14°F a 122°F)
Faixa de temperatura de armazenamento	-20°C a 60°C (-4°F a 140°F)
Peso	Aprox. 20 g (0,044 lb)
Dimensões	22,5 x 11,2 mm (1,65 x 0,89 x 0,44 pol.)

Modelo Disponível

Mini2

Dimensão



Unidade: mm [polegada]

Acessório Opcional



HM-AHBR02

Desktop de bolso/mini série
Suporte de suporte

AVISO DE CONFORMIDADE: Os produtos da série térmica podem estar sujeitos a controles de exportação em vários países ou regiões, incluindo, sem limitação, os Estados Unidos, a União Europeia, o Reino Unido e/ou outros países membros do Acordo de Wassenaar. Consulte seu especialista jurídico ou de conformidade profissional ou autoridades governamentais locais para obter quaisquer requisitos de licença de exportação necessários se você pretende transferir, exportar ou reexportar os produtos da série térmica entre diferentes países.

