

Eco-V

Câmera térmica portátil



A câmera térmica portátil é baseada na tecnologia térmica, especialmente projetada para as necessidades de aplicações de medição de temperatura. As pessoas podem solucionar falhas rapidamente no local.

Recurso principal

- Resolução térmica: 96 × 96 (9.216 pixels) • Relação distância-ponto de 112:1 (D:S)
- SuperIR: 240 × 240 (57.600 pixels)
- NETD: < 50 mK (@ 25°C, F# = 1,0)
- Predefinições de medição: ponto central, ponto quente, ponto frio, desligado
- Frequência de imagem de 25 Hz
- Ponteiro laser
- Memória flash integrada de 4 GB: 30.000 fotos • Até 8 horas de funcionamento contínuo • Térmica/Visual/Fusão

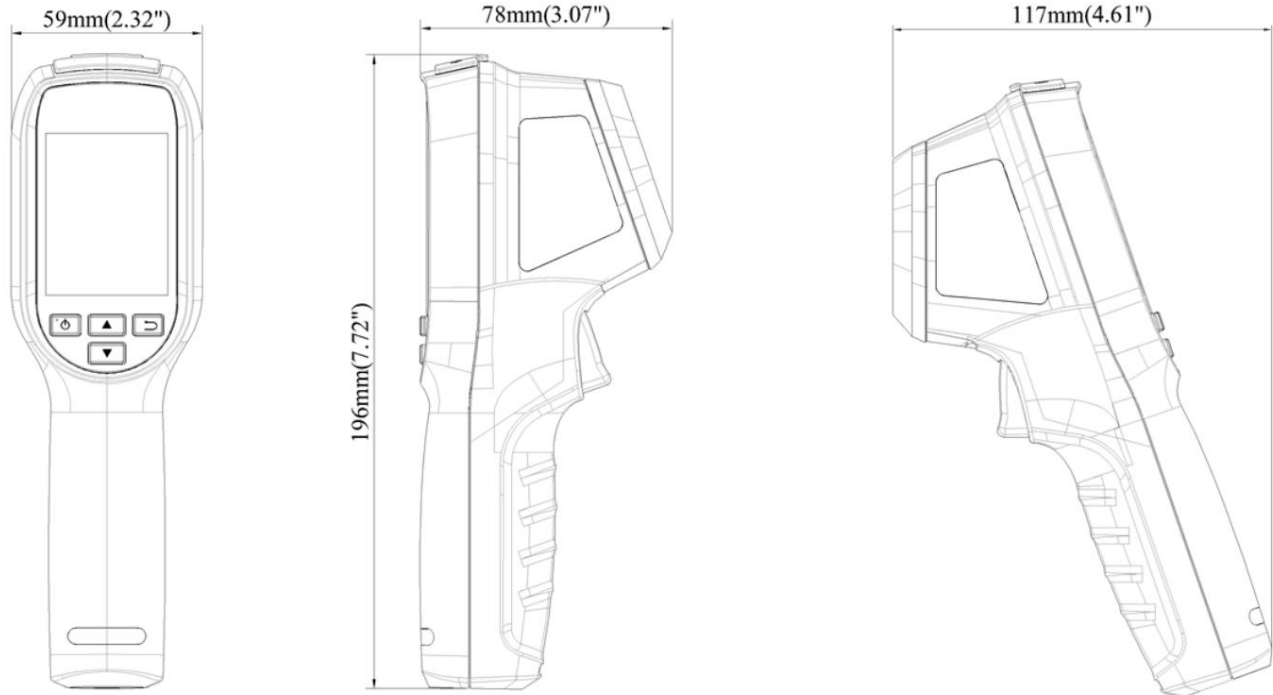
ÿ Especificação

Imagem infravermelha	
Resolução IR	96 x 96 (9.216 pixels)
SuperIR	240 x 240 (57.600 pixels)
Relação distância-ponto (D:S)	112:1
Frequência da imagem	25Hz
NETD	< 50 mK (@ 25°C, F# = 1,0)
Passo do detector	12 ÿm
Comprimento focal	1,35 mm
Faixa Espectral	7,5 a 14 ÿm
Número F	F1.0
Campo de visão (FOV)	50° x 50°
Resolução Espacial (IFOV)	8,89 mrad
Min. Distância de foco	0,1 m (0,33 pés)
Modo de foco	Foco Livre
Exibição de imagem	
Mostrar	Resolução 240 x 320, tela LCD de 2,4"
Modos de imagem	Térmica/Visual/Fusão
Paletas de cores	Branco quente, preto quente, arco-íris, arco de ferro, vermelho quente, fusão
Alarme de cor	Alarme acima
Câmera Visual	640 x 480
Medição e Análise	
Faixa de temperatura do objeto	-20°C a 550°C (-4°F a 1022°F)
Precisão	Máx. ($\pm 2^{\circ}\text{C}/3,6^{\circ}\text{F}$, $\pm 2\%$) em temperatura ambiente de 25°C (77°F) e temperatura do objeto acima de 0°C (32°F)
Ferramentas de medição	Ponto central, ponto quente, ponto frio
Modo de nível e amplitude	Automático/Manual
Armazenamento e comunicação de dados	
Mídia de armazenamento	Memória flash integrada de 4 GB
Capacidade de armazenamento de imagens	Aproximadamente. 30.000 imagens
Em geral	
Interface USB	USB tipo C
Laser	Sim, Classe II
Tipo de Bateria	Bateria recarregável de íons de lítio
Tempo de carregamento da bateria	Aproximadamente. 3 horas totalmente carregada (saída do adaptador: 5 V 2 A)
Tempo de operação da bateria	Aproximadamente. 8 horas
Nível de proteção	IP54
Altura do teste de queda	2 m (6,56 pés)
Faixa de temperatura de trabalho	-10°C a 50°C (14°F a 122°F)
Amplitude Térmica de armazenamento	-40°C a 70°C (-40°F a 158°F)
Humidade relativa	<95% sem condensação
Peso	Aproximadamente. 290 g (0,64 lb)
Dimensão	196 x 117 x 59 mm (7,7" x 4,6" x 2,3")
Montagem em tripé	UNC ¼"-20

Modelo Disponível

Eco-V

Dimensão



Unidade: mm (polegada)

Acessório

Opcional



HM-B01-BOLSA

AVISO DE CONFORMIDADE: Os produtos da série térmica podem estar sujeitos a controles de exportação em vários países ou regiões, incluindo, sem limitação, os Estados Unidos, a União Europeia, o Reino Unido e/ou outros países membros do Acordo de Wassenaar. Consulte seu especialista jurídico ou de conformidade profissional ou autoridades governamentais locais para obter quaisquer requisitos de licença de exportação necessários se você pretende transferir, exportar ou reexportar os produtos da série térmica entre diferentes países.



Câmera térmica portátil



A câmera térmica portátil é baseada na tecnologia térmica, especialmente projetada para as necessidades de aplicações de medição de temperatura. As pessoas podem solucionar falhas rapidamente no local.

Recurso principal

- Resolução térmica: 96 × 96 (9.216 pixels) • Relação distância-ponto de 112:1 (D:S)
- SuperIR: 240 × 240 (57.600 pixels)
- NETD: < 50 mK (@ 25°C, F# = 1,0)
- Predefinições de medição: ponto central, ponto quente, ponto frio, desligado
- Frequência de imagem de 25 Hz
- Ponteiro laser
- Memória flash integrada de 4 GB: 30.000 fotos • Até 8 horas de funcionamento contínuo

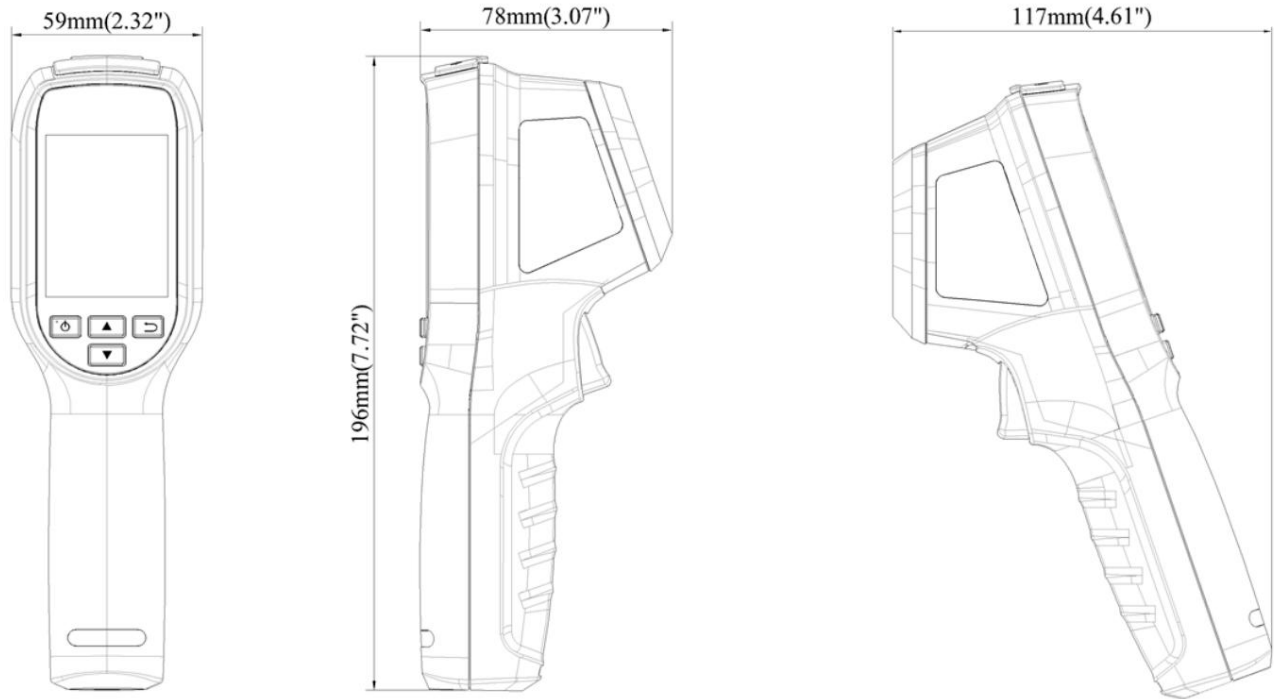
Especificação

Imagem infravermelha	
Resolução IR	96 x 96 (9.216 pixels)
SuperIR	240 x 240 (57.600 pixels)
Relação distância-ponto (D:S)	112:1
NETD	< 50 mK (@ 25°C, F# = 1,0)
Frequência da imagem	25Hz
Passo do detector	12 μ m
Faixa Espectral	7,5 a 14 μ m
Comprimento focal	1,35 mm
Número F	F1.0
Campo de visão (FOV)	50° x 50°
Resolução Espacial (IFOV)	8,89 mrad
Min. Distância de foco	0,1 m (0,33 pés)
Modo de foco	Foco Livre
Exibição de imagem	
Mostrar	Resolução 240 x 320, tela LCD de 2,4"
Modos de imagem	Térmico
Paletas de cores	Branco quente, preto quente, arco-íris, arco de ferro, vermelho quente, fusão
Alarme de cor	Alarme acima
Medição e Análise	
Faixa de temperatura do objeto	-20°C a 550°C (-4°F a 1022°F)
Precisão	Máx. ($\pm 2^\circ\text{C}/3,6^\circ\text{F}$, $\pm 2\%$) à temperatura ambiente de 25°C (77°F) e temperatura do objeto acima de 0°C (32°F)
Ferramentas de medição	Ponto central, ponto quente, ponto frio
Modo de nível e amplitude	Automático/Manual
Armazenamento e comunicação de dados	
Mídia de armazenamento	Memória flash integrada de 4 GB
Capacidade de armazenamento de imagens	Aproximadamente. 30.000 imagens
Em geral	
Interface USB	USB tipo C
Laser	Sim, Classe II
Tipo de Bateria	Bateria recarregável de íons de lítio
Tempo de carregamento da bateria	Aproximadamente. 3 horas totalmente carregada (saída do adaptador: 5 V 2 A)
Tempo de operação da bateria	Aproximadamente. 8 horas
Nível de proteção	IP54
Altura do teste de queda	2 m (6,56 pés)
Faixa de temperatura de trabalho	-10°C a 50°C (14°F a 122°F)
Amplitude Térmica de armazenamento	-40°C a 70°C (-40°F a 158°F)
Humidade relativa	<95% sem condensação
Peso	Aproximadamente. 290 g (0,64 lb)
Dimensão	196 x 117 x 59 mm (7,7" x 4,6" x 2,3")
Montagem em tripé	UNC ¼"-20

• Modelo Disponível

Ecológico

• Dimensão



Unidade: mm (polegada)

• Acessório • Opcional



HM-B01-BOLSA

AVISO DE CONFORMIDADE: Os produtos da série térmica podem estar sujeitos a controles de exportação em vários países ou regiões, incluindo, sem limitação, os Estados Unidos, a União Europeia, o Reino Unido e/ou outros países membros do Acordo de Wassenaar. Consulte seu especialista jurídico ou de conformidade profissional ou autoridades governamentais locais para obter quaisquer requisitos de licença de exportação necessários se você pretende transferir, exportar ou reexportar os produtos da série térmica entre diferentes países.

