

G31

Câmera térmica portátil



A câmera térmica portátil de alto desempenho HIKMICRO G31 é ideal para inspeções industriais, preditivas, de petróleo e gás e de manutenção de serviços públicos. O HIKMICRO G31 possui um detector HIKMICRO VOx de alta sensibilidade (NETD <35 mK) e alta resolução (384 x 288), e a calibração de temperatura é de até 650°C. Recursos avançados ajudam os profissionais de imagem térmica a inspecionar facilmente o equipamento e encontrar sinais de mau funcionamento, como anotações de GPS e bússola, zoom digital contínuo e nível e amplitude com 1 toque. Conecte o aplicativo HIKMICRO Viewer ou o software HIKMICRO Analyzer para transferir, analisar e compartilhar imagens e gerar relatórios gratuitamente.

Características principais

- Resolução térmica: 384 x 288 (110.592 pixels), NETD: <35 mK (@ 25 °C, F#=1,0)
- Faixa de medição de temperatura: -20 °C a 650 °C (-4 °F a 1202 °F)
- Precisão: Máx. ($\pm 2^{\circ}\text{C}/3,6^{\circ}\text{F}$, $\pm 2\%$)
- Zoom digital contínuo de 1,x a 8,x
- Nível e amplitude manual, automático e de 1 toque
- Funções de anotação de GPS e bússola
- Suplemento de luz laser de longa distância para alvos termográficos
- Suplemento de luz LED fornece luz em cenários escuros
- Resolução térmica: 384 x 288 (110.592 pixels), NETD: < 35 mK (@ 25 °C, F#=1,0)
- Faixa de medição de temperatura: -20 °C a 650 °C (-4 °F a 1202 °F)

ÿ Especificação

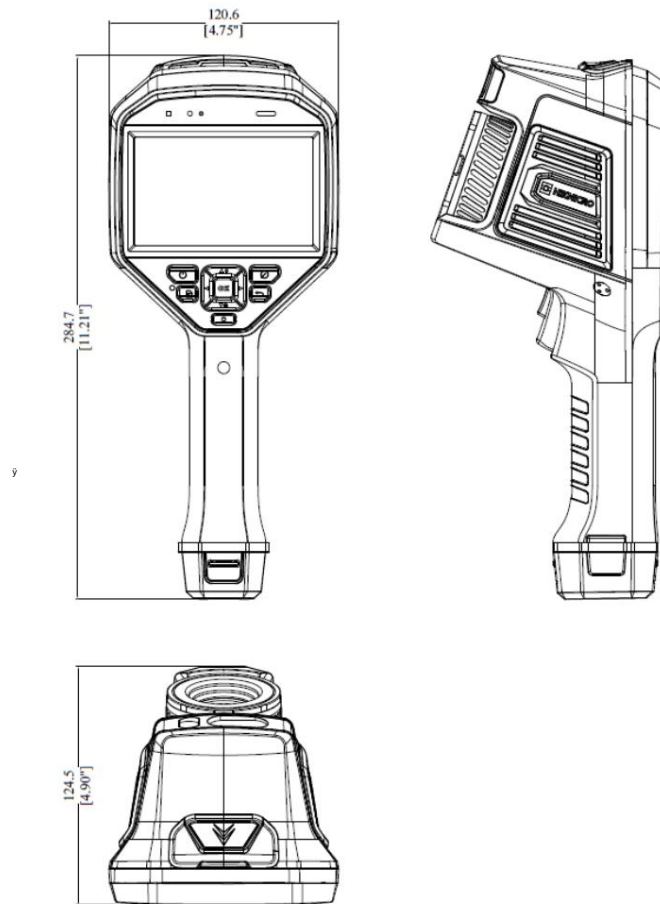
Imagem infravermelha	
Resolução IR	384 x 288 (110.592 pixels)
SuperIR	768 x 576 (442.368 pixels)
NETD	< 35 mK (@ 25°C, F# = 1,0)
Frequência da imagem	50Hz
Passo do detector	17 ÿm
Faixa Espectral	7,5 a 14 ÿm
Comprimento focal	15mm
Número F	F1.0
Campo de visão (FOV)	25° x 19°
Resolução Espacial (IFOV)	1,13 mrad
Min. Distância de foco	0,1 m (0,33 pés)
Modo de fóco	AF assistido por laser/AF contínuo/AF/Foco manual/AF de toque
Velocidade de foco	Aproximadamente. 2 segundos
Exibição de imagem	
Câmera Visual	3264 x 2448 (8MP)
Mostrar	Resolução 800 x 480, tela de toque LCD de 4,3"
Brilho do ecrã	Manual/Automático
Zoom digital	1.x a 8.x contínuo
Paletas de cores	Branco quente, preto quente, arco-íris, arco de ferro, vermelho quente, fusão, chuva, azul vermelho
Paleta do modo de foco	Acima/Abaixo/Intervalo
Alarme de cor	Acima/Abaixo/Intervalo/Isolamento/Condensação
Modos de imagem	Infravermelho/Visual/Fusão/PIP/Mistura
Medição e Análise	
Faixa de temperatura do objeto	-20 °C a 650 °C (-4 °F a 1202 °F)
Precisão	Máx. ($\pm 2^{\circ}\text{C}/3,6^{\circ}\text{F}$, $\pm 2\%$)
Ferramentas de medição	Ponto central, ponto quente, ponto frio Definido pelo usuário: Delta T, 10 pontos, 1 linha, 5 retângulos e 5 círculos
Modo de nível e amplitude	Tela sensível ao toque automática/manual/1 toque
Rota de inspeção	Sim
Armazenamento e comunicação de dados	
Mídia de armazenamento	Cartão Micro SD removível de 64 GB
Capacidade de armazenamento de imagens	Aproximadamente. 60.000 imagens
Anotações	Nota de voz: máx. 60 segundos; Nota de texto: máx. 200 caracteres
Capacidade de armazenamento de vídeo	Aproximadamente. 54 horas
Formato de arquivo de vídeo	Vídeo MP4 e vídeo radiométrico
Formato de imagem	JPEG radiométrico
Vídeo infravermelho radiométrico	Sobre UVC, Wi-Fi
Streaming (compactado)	

Em geral	
Wi-fi	802.11 b/g/n (2,4 GHz e 5 GHz)
Bluetooth	Bluetooth 4.2
Interface USB	USB tipo C
Interface HDMI	Sim
Luz LED	Sim
Ponteiro laser	Sim
Laser	Sim, Classe II, Comprimento de onda: 635 nm; Potência: <1mW
Medidor de distância a laser	Distância interna: 50 m (164 pés); Distância externa: 10 m (33 pés).
Tipo de Bateria	Bateria de íon de lítio intercambiável e recarregável
GPS e bússola	Sim
Tempo de operação da bateria	Aproximadamente. 4 horas
Tempo de carregamento da bateria	Aproximadamente. 4 horas totalmente carregado
Modo de economia de energia	Sim
Nível de proteção	IP54, CEI 60529
Altura do teste de queda	2 m (6,56 pés), IEC 60068-2-31
Segurança	CEI 61010-1
EMC	EN 301 489-1, EN 301 489-17, EN IEC 61000-6-2, EN IEC 61000-6-3, EN IEC 61326-1, EN IEC 61326-2-2
Vibração	2g, IEC 60068-2-6
Choque	25g, IEC 60068-2-27
Amplitude Térmica de armazenamento	-20°C a 60°C (-4°F a 140°F)
Faixa de temperatura de trabalho	-20°C a 50°C (-4°F a 122°F)
Humidade relativa	<95% sem condensação
Peso	Aproximadamente. 1.058 g (2,33 lb)
Dimensão	284,7 × 120,6 × 124,5 mm (11,21 × 4,75 × 4,9 pol.)
Montagem em tripé	UNC ¼"-20

Modelo Disponível

HM-TP73-15SVF/W-G31

Dimensão



Unidade: mm [polegada]

Acessórios Opcionais



HM-5202ZC2

Carregamento Série G
Base



HM-701ZJ-G01-
ESCUDO

Portátil
Termografia
Acessório



INR18650-35E-1S2P

Bateria Série G



HM-SP01-BOLSA

Bolsa Série M/G/SP



HM-G305-LENS1

Lente grande angular 0,5x,
para G31



HM-G320-LENS1

Lente telefoto 2x, para
G31



HM-G330-LENS1

Lente telefoto 3x, para
G31

AVISO DE CONFORMIDADE: Os produtos da série térmica podem estar sujeitos a controles de exportação em vários países ou regiões, incluindo, sem limitação, os Estados Unidos, a União Europeia, o Reino Unido e/ou outros países membros do Acordo de Wassenaar. Consulte seu especialista jurídico ou de conformidade profissional ou autoridades governamentais locais para obter quaisquer requisitos de licença de exportação necessários se você pretende transferir, exportar ou reexportar os produtos da série térmica entre diferentes países.



G41

Câmera térmica portátil



A câmera térmica portátil de alto desempenho HIKMICRO G41 é ideal para inspeções industriais, preditivas, de petróleo e gás e de manutenção de serviços públicos. O HIKMICRO G41 possui um detector HIKMICRO VOx de alta sensibilidade (NETD <35 mK) e alta resolução (480 x 360), e a calibração de temperatura é de até 650°C. Recursos avançados ajudam os profissionais de imagem térmica a inspecionar facilmente o equipamento e encontrar sinais de mau funcionamento, como anotações de GPS e bússola, zoom digital contínuo e nível e amplitude com 1 toque. Conecte o aplicativo HIKMICRO Viewer ou o software HIKMICRO Analyzer para transferir, analisar e compartilhar imagens e gerar relatórios gratuitamente.

Características principais

- Resolução térmica: 480 x 360 (172.800 pixels), NETD: <35 mK (@ 25 °C, F#=1,0)
- Faixa de medição de temperatura: -20 °C a 650 °C (-4 °F a 1202 °F)
- Precisão: Máx. ($\pm 2^{\circ}\text{C}/3,6^{\circ}\text{F}$, $\pm 2\%$)
- Zoom digital contínuo de 1,x a 8,x
- Nível e amplitude manual, automático e de 1 toque
- Funções de anotação de GPS e bússola
- Suplemento de luz laser de longa distância para alvos termográficos
- Suplemento de luz LED fornece luz em cenários escuros
- Resolução térmica: 480 x 360 (172.800 pixels), NETD: <35 mK (@ 25 °C, F#=1,0)

ÿ Especificação

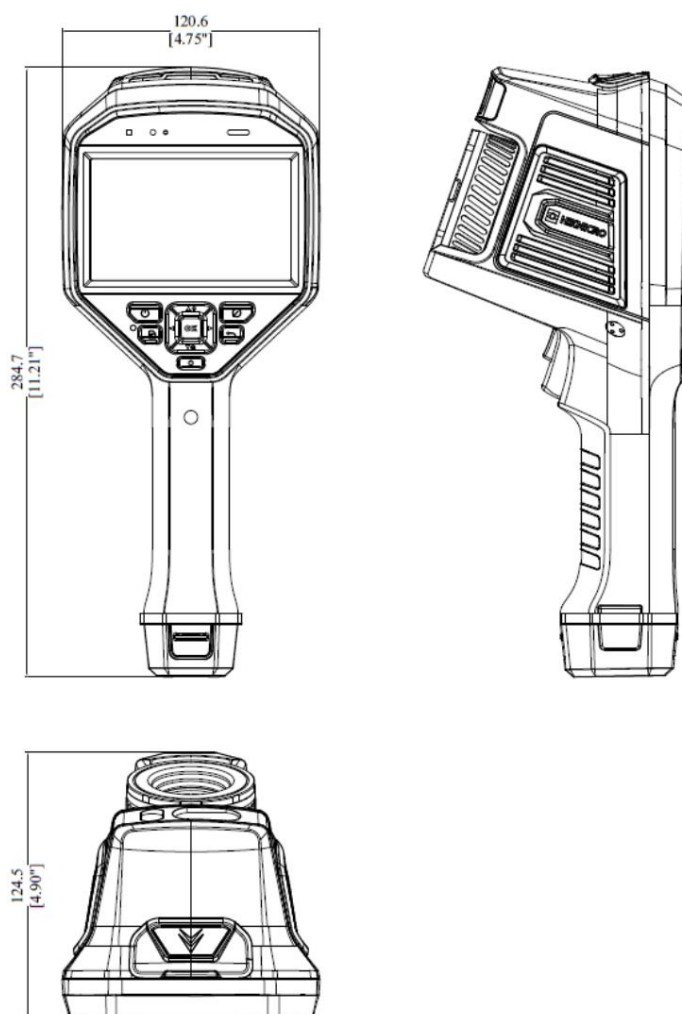
Imagem infravermelha	
Resolução IR	480 x 360 (172.800 pixels)
SuperIR	960 x 720 (691.200 pixels)
NETD	< 35 mK (@ 25°C, F# = 1,0)
Frequência da imagem	50Hz
Passo do detector	17 ÿm
Faixa Espectral	7,5 ÿm a 14 ÿm
Comprimento focal	25mm
Número F	F1.0
Campo de visão (FOV)	18,7° x 14°
Resolução Espacial (IFOV)	0,68 mrad
Min. Distância de foco	0,3 m (0,98 pés)
Modo de fóco	AF assistido por laser/AF contínuo/AF/Foco manual/AF de toque
Velocidade de foco	Aproximadamente. 2 segundos
Exibição de imagem	
Câmera Visual	3264 x 2448 (8MP)
Mostrar	Resolução 800 x 480, tela de toque LCD de 4,3"
Brilho do ecrã	Manual/Automático
Zoom digital	1.x a 8.x contínuo
Paletas de cores	Branco quente, preto quente, arco-íris, arco de ferro, vermelho quente, fusão, chuva, azul vermelho
Paleta do modo de foco	Acima/Abaixo/Intervalo
Alarme de cor	Acima/Abaixo/Intervalo/Isolamento/Condensação
Modos de imagem	Infravermelho/Visual/Fusão/PIP/Mistura
Medição e Análise	
Faixa de temperatura do objeto	-20 °C a 650 °C (-4 °F a 1202 °F)
Precisão	Máx. ($\pm 2^{\circ}\text{C}/3,6^{\circ}\text{F}$, $\pm 2\%$)
Ferramentas de medição	Ponto central, ponto quente, ponto frio Definido pelo usuário: Delta T, 10 pontos, 1 linha, 5 retângulos e 5 círculos
Modo de nível e amplitude	Tela sensível ao toque automática/manual/1 toque
Rota de inspeção	Sim
Armazenamento e comunicação de dados	
Mídia de armazenamento	Cartão Micro SD removível de 64 GB
Capacidade de armazenamento de imagens	Aproximadamente. 60.000 imagens
Anotações	Nota de voz: máx. 60 segundos; Nota de texto: máx. 200 caracteres
Capacidade de armazenamento de vídeo	Aproximadamente. 54 horas
Formato de arquivo de vídeo	Vídeo MP4 e vídeo radiométrico
Formato de imagem	JPEG radiométrico
Vídeo infravermelho radiométrico	Sobre UVC, Wi-Fi
Streaming (compactado)	

Em geral	
Wi-fi	802.11 b/g/n (2,4 GHz e 5 GHz)
Bluetooth	Bluetooth 4.2
Interface USB	USB tipo C
Interface HDMI	Sim
Luz LED	Sim
Ponteiro laser	Sim
Medidor de distância a laser	Distância interna: 50 m (164 pés); Distância externa: 10 m (33 pés).
Laser	Sim, Classe II, Comprimento de onda: 635 nm; Potência: <1mW
GPS e bússola	Sim
Tipo de Bateria	Bateria de íon de lítio intercambiável e recarregável
Tempo de operação da bateria	Aproximadamente. 4 horas
Tempo de carregamento da bateria	Aproximadamente. 4 horas totalmente carregado
Modo de economia de energia	Sim
Nível de proteção	IP54, CEI 60529
Altura do teste de queda	2 m (6,56 pés), IEC 60068-2-31
Segurança	CEI 61010-1
EMC	EN 301 489-1, EN 301 489-17, EN IEC 61000-6-2, EN IEC 61000-6-3, EN IEC 61326-1, EN IEC 61326-2-2
Vibração	2g, IEC 60068-2-6
Choque	25g, IEC 60068-2-27
Amplitude Térmica de armazenamento	-20°C a 60°C (-4°F a 140°F)
Faixa de temperatura de trabalho	-20°C a 50°C (-4°F a 122°F)
Humidade relativa	<95% sem condensação
Peso	Aproximadamente. 1.058 g (2,33 lb)
Dimensão	284,7 × 120,6 × 124,5 mm (11,21 × 4,75 × 4,9 pol.)
Montagem em tripé	UNC ¼"-20
Wi-fi	802.11 b/g/n (2,4 GHz e 5 GHz)

Modelo Disponível

HM-TP74-25SVF/W-G41

Dimensão



Unidade: mm [polegada]

Acessórios Opcionais



HM-701ZJ-G01-SHIELD
Termografia portátil
Acessório



Lente grande
angular HM-G605-LENS1
0,5x, para G41 e G61



HM-SP01-BOLSA
Bolsa Série M/G/SP



INR18650-35E-1S2P
Bateria Série G



HM-5202ZC2
Base de carregamento série G



HM-G620-LENS1
Lente telefoto 2x, para G41
e G61



HM-G630-LENS1
Lente telefoto 3x, para G41
e G61

AVISO DE CONFORMIDADE: Os produtos da série térmica podem estar sujeitos a controles de exportação em vários países ou regiões, incluindo, sem limitação, os Estados Unidos, a União Europeia, o Reino Unido e/ou outros países membros do Acordo de Wassenaar. Consulte seu especialista jurídico ou de conformidade profissional ou autoridades governamentais locais para obter quaisquer requisitos de licença de exportação necessários se você pretende transferir, exportar ou reexportar os produtos da série térmica entre diferentes países.



G41H

Câmera térmica portátil



A câmera térmica portátil de alto desempenho HIKMICRO G41 é ideal para aplicações industriais, preditivas, de petróleo e gás e inspeções de manutenção de utilidades. HIKMICRO G41 possui alta sensibilidade (NETD <35 mK) e alta resolução (480 x 360) Detector HIKMICRO VOx, e a calibração de temperatura é de até 2200°C. Recursos avançados ajudam a térmica profissionais de imagem para inspecionar facilmente equipamentos e encontrar sinais de mau funcionamento, como GPS e bússola anotações, zoom digital contínuo e nível e extensão com 1 toque. Conecte o aplicativo HIKMICRO Viewer ou HIKMICRO Software analisador para transferir, analisar e compartilhar imagens e gerar relatórios gratuitamente.

Características principais

- Resolução térmica: 480 x 360 (172.800 pixels), NETD: < 35 mK (@ 25 °C, F#=1,0)
- Faixa de medição de temperatura: -20 °C a 2.000 °C (-4 °F a 3.632 °F)
- Precisão: Máx. ($\pm 2^{\circ}\text{C}/3,6^{\circ}\text{F}$, $\pm 2\%$)
- Zoom digital contínuo de 1,x a 8,x
- Nível e amplitude manual, automático e de 1 toque
- GPS e funções de anotação de bússola
- Suplemento de luz laser de longa distância para alvos termográficos
- Suplemento de luz LED fornece luz em cenários escuros
- Resolução térmica: 480 x 360 (172.800 pixels),NETD: <35 mK (@ 25 °C, F#=1,0)
- Faixa de medição de temperatura: -20 °C a 2.000 °C (-4 °F a 3.632 °F)

ÿ Especificação

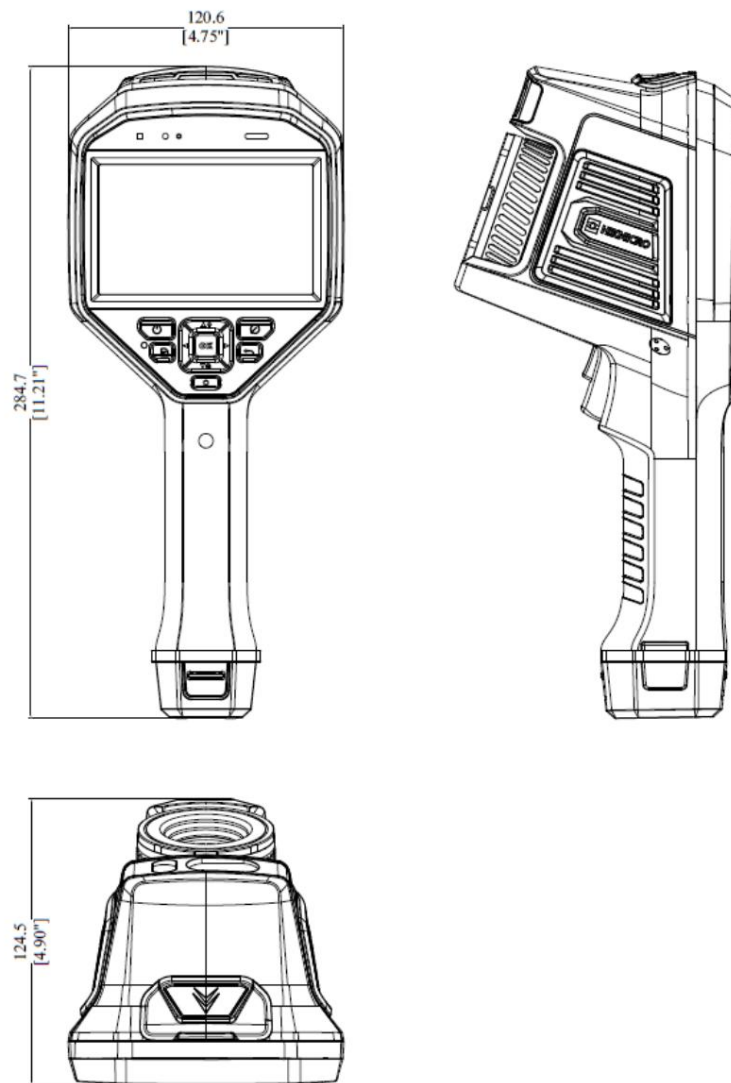
Imagem infravermelha	
Resolução IR	480 x 360 (172.800 pixels)
SuperIR	960 x 720 (691.200 pixels)
NETD	< 35 mK (@ 25 °C, F#=1,0)
Frequência da imagem	50Hz
Passo do detector	17 ÿm
Faixa Espectral	7,5 a 14 ÿm
Comprimento focal	25mm
Número F	F 1.0
Campo de visão (FOV)	18,7° x 14°
Resolução Espacial (IFOV)	0,68 mrad
Min. Distância de foco	0,3 m (0,98 pés)
Modo de fóco	AF assistido por laser/AF contínuo/AF/Foco manual/AF de toque
Velocidade de foco	Aproximadamente. 2 segundos
Exibição de imagem	
Câmera Visual	3264 x 2448 (8MP)
Mostrar	Resolução 800 x 480, tela de toque LCD de 4,3"
Brilho do ecrã	Manual/Automático
Zoom digital	1.x a 8.x contínuo
Paletas de cores	Branco quente, preto quente, arco-íris, arco de ferro, vermelho quente, fusão, chuva, azul vermelho
Paleta do modo de foco	Acima/Abaixo/Intervalo
Alarme de cor	Acima/Abaixo/Intervalo/Isolamento/Condensação
Modos de imagem	Infravermelho/Visual/Fusão/PIP/Mistura
Medição e Análise	
Faixa de temperatura do objeto	-20 °C a 2.000 °C (-4 °F a 3.632 °F)
Precisão	Máx. (±2°C/3,6°F, ±2%)
Ferramentas de medição	Ponto central, ponto quente, ponto frio Definido pelo usuário: Delta T, 10 pontos, 1 linha, 5 retângulos e 5 círculos
Modo de nível e amplitude	Tela sensível ao toque automática/manual/1 toque
Rota de inspeção	Sim
Armazenamento e comunicação de dados	
Mídia de armazenamento	Cartão Micro SD removível de 64 GB
Capacidade de armazenamento de imagens	Aproximadamente. 60.000 imagens
Anotações	Nota de voz: máx. 60 segundos; Nota de texto: máx. 200 caracteres
Capacidade de armazenamento de vídeo	Aproximadamente. 54 horas
Formato de arquivo de vídeo	Vídeo MP4 e vídeo radiométrico
Formato de imagem	JPEG radiométrico
Vídeo infravermelho radiométrico	Sobre UVC, Wi-Fi
Streaming (compactado)	

Em geral	
Wi-fi	802.11 b/g/n (2,4 GHz e 5 GHz)
Bluetooth	Bluetooth 4.2
Interface USB	USB tipo C
Interface HDMI	Sim
Ponteiro laser	Sim
Laser	Sim, Classe II, Comprimento de onda: 635 nm; Potência: <1mW
Medidor de distância a laser	Distância interna: 50 m (164 pés); Distância externa: 10 m (33 pés).
GPS e bússola	Sim
Tipo de Bateria	Bateria de íon de lítio intercambiável e recarregável
Tempo de operação da bateria	Aproximadamente. 4 horas
Tempo de carregamento da bateria	Aproximadamente. 4 horas totalmente carregado
Modo de economia de energia	Sim
Nível de proteção	IP54, CEI 60529
Altura do teste de queda	2 m (6,56 pés), IEC 60068-2-31
Segurança	CEI 61010-1
EMC	EN 301 489-1, EN 301 489-17, EN IEC 61000-6-2, EN IEC 61000-6-3, EN IEC 61326-1, EN IEC 61326-2-2
Vibração	2g, IEC 60068-2-6
Choque	25g, IEC 60068-2-27
Faixa de temperatura de trabalho	-20°C a 50°C (-4°F a 122°F)
Amplitude Térmica de armazenamento	-20°C a 60°C (-4°F a 140°F)
Humidade relativa	<95% sem condensação
Peso	Aproximadamente. 1.058 g (2,33 lb)
Dimensão	284,7 × 120,6 × 124,5 mm (11,21 × 4,75 × 4,9 pol.)
Montagem em tripé	UNC ¼"-20
Luz LED	Sim

Modelo Disponível

HM-TP74H-25SVF/W-G41H

Dimensão



Unidade: mm [polegada]

Acessórios Opcionais



HM-701ZJ-G01-SHIELD
Termografia portátil
Acessório



HM-G605-LENS1
Lente grande angular 0,5x,
para G41 e G61



HM-SP01-BOLSA
Bolsa Série M/G/SP



INR18650-35E-1S2P
Bateria Série G



HM-5202ZC2
Base de carregamento série G



Lente telefoto HM-
G620-LENS1 2x, para G41 e
G61



Lente telefoto HM-
G630-LENS1 3x, para G41 e
G61

AVISO DE CONFORMIDADE: Os produtos da série térmica podem estar sujeitos a controles de exportação em vários países ou regiões, incluindo, sem limitação, os Estados Unidos, a União Europeia, o Reino Unido e/ou outros países membros do Acordo de Wassenaar. Consulte seu especialista jurídico ou de conformidade profissional ou autoridades governamentais locais para obter quaisquer requisitos de licença de exportação necessários se você pretende transferir, exportar ou reexportar os produtos da série térmica entre diferentes países.



G61

Câmera térmica portátil



A câmera térmica portátil de alto desempenho HIKMICRO G61 é ideal para inspeções industriais, preditivas, de petróleo e gás e de manutenção de serviços públicos. O HIKMICRO G61 possui um detector HIKMICRO VOx de alta sensibilidade (NETD <35 mK) e alta resolução (640 x 480), e a calibração de temperatura é de até 650°C. Recursos avançados ajudam os profissionais de imagem térmica a inspecionar facilmente o equipamento e encontrar sinais de mau funcionamento, como anotações de GPS e bússola, zoom digital contínuo e nível e amplitude com 1 toque. Conecte o aplicativo HIKMICRO Viewer ou o software HIKMICRO Analyzer para transferir, analisar e compartilhar imagens e gerar relatórios gratuitamente.

Características principais

- Resolução térmica: 640 x 480 (307.200 pixels), NETD: < 35 mK (@ 25 °C, F#=1,0)
- Faixa de medição de temperatura: -20 °C a 2.000 °C (-4 °F a 3.632 °F)
- Precisão: Máx. ($\pm 2^{\circ}\text{C}/3,6^{\circ}\text{F}$, $\pm 2\%$)
- Zoom digital contínuo de 1,x a 8,x
- Nível e amplitude manual, automático e de 1 toque
- GPS e funções de anotação de bússola
- Suplemento de luz laser de longa distância para alvos termográficos
- Suplemento de luz LED fornece luz em cenários escuros
- Resolução térmica: 640 x 480 (307.200 pixels), NETD: < 35 mK (@ 25 °C, F#=1,0)
- Faixa de medição de temperatura: -20 °C a 2.000 °C (-4 °F a 3.632 °F)

ÿ Especificação

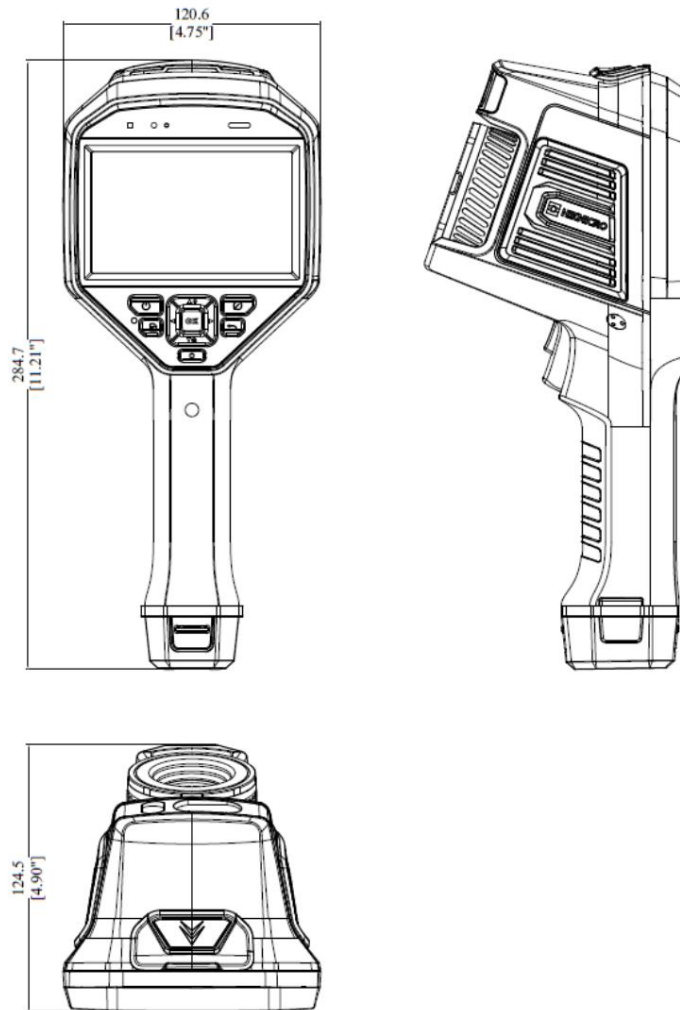
Imagem infravermelha	
Resolução IR	640 x 480 (307.200 pixels)
SuperIR	1280 x 960 (1.228.800 pixels)
NETD	< 35 mK (@ 25 °C, F#=1,0)
Frequência da imagem	50Hz
Passo do detector	17 ÿm
Faixa Espectral	7,5 a 14 ÿm
Comprimento focal	25mm
Número F	F 1.0
Campo de visão (FOV)	25° x 19°
Resolução Espacial (IFOV)	0,68 mrad
Min. Distância de foco	0,3 m (0,98 pés)
Modo de fóco	AF assistido por laser/AF contínuo/AF/Foco manual/AF de toque
Velocidade de foco	Aproximadamente. 2 segundos
Exibição de imagem	
Câmera Visual	3264 x 2448 (8MP)
Mostrar	Resolução 800 x 480, tela de toque LCD de 4,3"
Brilho do ecrã	Manual/Automático
Zoom digital	1.x a 8.x contínuo
Paletas de cores	Branco quente, preto quente, arco-íris, arco de ferro, vermelho quente, fusão, chuva, azul vermelho
Paleta do modo de foco	Acima/Abaixo/Intervalo
Alarme de cor	Acima/Abaixo/Intervalo/Isolamento/Condensação
Modos de imagem	Infravermelho/Visual/Fusão/PIP/Mistura
Medição e Análise	
Faixa de temperatura do objeto	-20 °C a 650 °C (-4 °F a 1202 °F)
Precisão	Máx. ($\pm 2^{\circ}\text{C}/3,6^{\circ}\text{F}$, $\pm 2\%$)
Ferramentas de medição	Ponto central, ponto quente, ponto frio Definido pelo usuário: Delta T, 10 pontos, 1 linha, 5 retângulos e 5 círculos
Modo de nível e amplitude	Tela sensível ao toque automática/manual/1 toque
Rota de inspeção	Sim
Armazenamento e comunicação de dados	
Mídia de armazenamento	Cartão Micro SD removível de 64 GB
Capacidade de armazenamento de imagens	Aproximadamente. 60.000 imagens
Anotações	Nota de voz: máx. 60 segundos; Nota de texto: máx. 200 caracteres
Capacidade de armazenamento de vídeo	Aproximadamente. 54 horas
Formato de arquivo de vídeo	Vídeo MP4 e vídeo radiométrico
Formato de imagem	JPEG radiométrico
Vídeo infravermelho radiométrico Streaming (compactado)	Sobre UVC, Wi-Fi

Em geral	
Wi-fi	802.11 b/g/n (2,4 GHz e 5 GHz)
Bluetooth	Bluetooth 4.2
Interface USB	USB tipo C
Interface HDMI	Sim
Ponteiro laser	Sim
Luz LED	Sim
Laser	Sim, Classe II, Comprimento de onda: 635 nm; Potência: <1mW
GPS e bússola	Sim
Medidor de distância a laser	Distância interna: 50 m (164 pés); Distância externa: 10 m (33 pés).
Tipo de Bateria	Bateria de íon de lítio intercambiável e recarregável
Tempo de operação da bateria	Aproximadamente. 4 horas
Tempo de carregamento da bateria	Aproximadamente. 4 horas totalmente carregado
Modo de economia de energia	Sim
Nível de proteção	IP54, CEI 60529
Altura do teste de queda	2 m (6,56 pés), IEC 60068-2-31
Segurança	CEI 61010-1
EMC	EN 301 489-1, EN 301 489-17, EN IEC 61000-6-2, EN IEC 61000-6-3, EN IEC 61326-1, EN IEC 61326-2-2
Vibração	2g, IEC 60068-2-6
Choque	25g, IEC 60068-2-27
Faixa de temperatura de trabalho	-20°C a 50°C (-4°F a 122°F)
Amplitude Térmica de armazenamento	-20°C a 60°C (-4°F a 140°F)
Peso	Aproximadamente. 1.058 g (2,33 lb)
Humidade relativa	<95% sem condensação
Dimensão	284,7 × 120,6 × 124,5 mm (11,21 × 4,75 × 4,9 pol.)
Montagem em tripé	UNC ¼"-20

Modelo Disponível

HM-TP76-25SVF/W-G61

Dimensão



Unidade: mm [polegada]

Acessórios Opcionais



HM-701ZJ-G01-SHIELD
Termografia portátil
Acessório



HM-G605-LENS1
Lente grande angular 0,5x,
para G41 e G61



HM-SP01-BOLSA
Bolsa Série M/G/SP



INR18650-35E-1S2P
Bateria Série G



HM-5202ZC2
Base de carregamento série G



Lente telefoto HM-
G620-LENS1 2x, para G41 e
G61



Lente telefoto HM-
G630-LENS1 3x, para G41 e
G61

AVISO DE CONFORMIDADE: Os produtos da série térmica podem estar sujeitos a controles de exportação em vários países ou regiões, incluindo, sem limitação, os Estados Unidos, a União Europeia, o Reino Unido e/ou outros países membros do Acordo de Wassenaar. Consulte seu especialista jurídico ou de conformidade profissional ou autoridades governamentais locais para obter quaisquer requisitos de licença de exportação necessários se você pretende transferir, exportar ou reexportar os produtos da série térmica entre diferentes países.



G61H

Câmera térmica portátil



A câmera térmica portátil HIKMICRO G61H foi especialmente projetada para medição de temperatura. Está equipada com um 640 x Detector térmico com resolução 480. Ajuda a equipe a encontrar rapidamente os alvos de alta temperatura no ambiente. Enquanto isso, auxilia nas decisões e garante a segurança. O dispositivo é aplicado principalmente em diversas indústrias, tais como construção, concessionárias de energia elétrica, indústria de petróleo e gás, etc.

Característica chave

- Módulo térmico de alta sensibilidade com resolução de 640 x 480
- Suporta múltiplas paletas • Módulo óptico de alta qualidade com resolução de 8 MP
- Fusão de imagens de dois espectros, visualização picture-in-picture
- Ampla faixa de medição de temperatura: -20 °C a 2.000 °C • Precisão de medição de alta temperatura: Até ± 2 °C, $\pm 2\%$ • Tela de toque LCD de 4,3" de alto calibre e resolução 800 x 480
- Suplemento de luz laser de longa distância para alvos termográficos
- O suplemento de luz LED torna o dispositivo uma lanterna em cenários necessários • Suporta zoom digital contínuo de 1,0x a 8,0x

ÿ Especificação

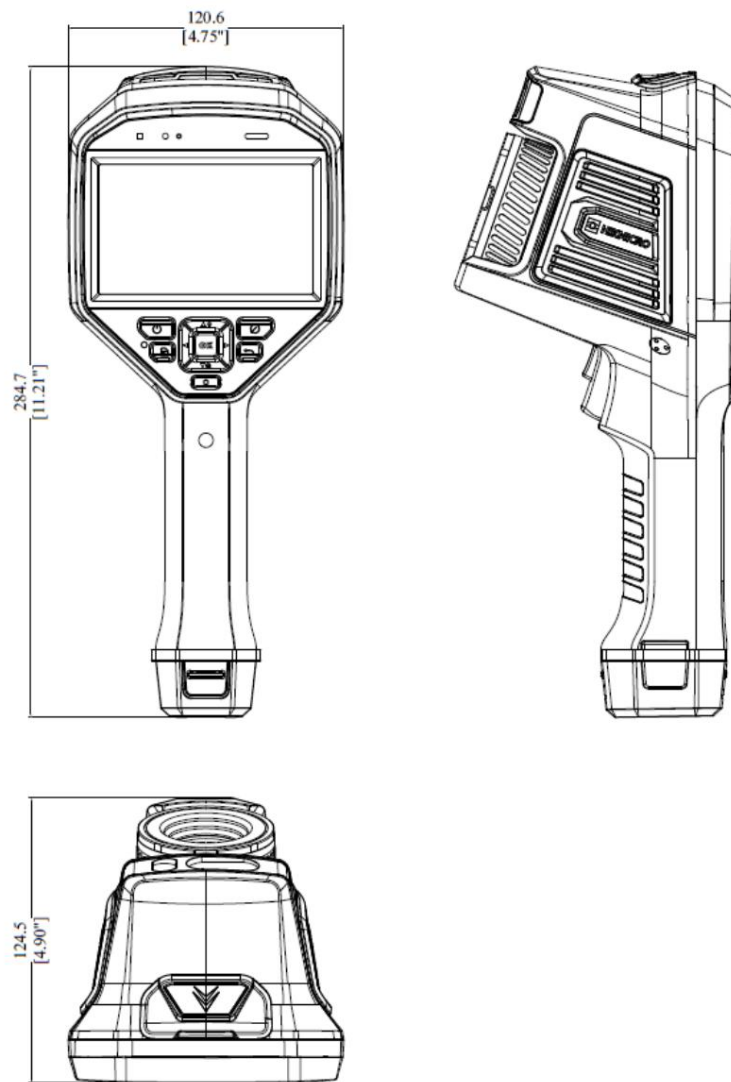
Imagem infravermelha	
Resolução IR	640 x 480 (307.200 pixels)
SuperIR	1280 x 960 (1.228.800 pixels)
NETD	< 35 mK (@ 25°C, F# = 1,0)
Frequência da imagem	50Hz
Passo do detector	17 ÿm
Faixa Espectral	7,5 a 14 ÿm
Comprimento focal	25mm
Número F	F1.0
Campo de visão (FOV)	25° x 19°
Resolução Espacial (IFOV)	0,68 mrad
Min. Distância de foco	0,3 m (0,98 pés)
Modo de foco	AF assistido por laser/AF contínuo/AF/Foco manual/AF de toque
Velocidade de foco	Aproximadamente. 2 segundos
Exibição de imagem	
Câmera Visual	3264 x 2448 (8MP)
Mostrar	Resolução 800 x 480, tela de toque LCD de 4,3"
Brilho do ecrã	Manual/Automático
Zoom digital	1,0x a 8,0x contínuo
Paletas de cores	Branco quente, preto quente, arco-íris, arco de ferro, vermelho quente, fusão, chuva, azul vermelho
Paleta do modo de foco	Acima/Abaixo/Intervalo
Alarme de cor	Acima/Abaixo/Intervalo/Isolamento
Modos de imagem	Infravermelho/Visual/Fusão/PIP/Mistura
Medição e Análise	
Faixa de temperatura do objeto	-20°C a 2.000°C (-4°F a 3.632°F)
Precisão	Máx. ($\pm 2^\circ\text{C}/3,6^\circ\text{F}$, $\pm 2\%$)
Ferramentas de medição	Ponto central, ponto quente, ponto frio Definido pelo usuário: 10 pontos, 1 linha, 5 retângulos e 5 círculos
Modo de nível e amplitude	Tela sensível ao toque automática/manual/1 toque
Rota de inspeção	Sim
Armazenamento e comunicação de dados	
Mídia de armazenamento	Cartão MicroSD removível de 64 GB
Capacidade de armazenamento de imagens	Aproximadamente. 60.000 imagens
Anotações	Nota de voz: máx. 60 segundos; Nota de texto: máx. 200 caracteres
Capacidade de armazenamento de vídeo	Aproximadamente. 54 horas
Formato de arquivo de vídeo	Vídeo MP4 e vídeo radiométrico
Em geral	
Wi-fi	802.11 b/g/n (2,4 GHz e 5 GHz)
Bluetooth	Bluetooth 4.2
Interface USB	USB tipo C
Interface HDMI	Sim
Laser	Sim, Classe II, Comprimento de onda: 635 nm; Potência: <1mW

Medidor de distância a laser	Distância interna: 50 m (164 pés); Distância externa: 10 m (33 pés).
GPS e bússola	Sim
Tipo de Bateria	Bateria de íon de lítio intercambiável e recarregável
Tempo de operação da bateria	Aproximadamente. 4 horas
Tempo de carregamento da bateria	Aproximadamente. 4 horas totalmente carregado
Modo de economia de energia	Sim
Nível de proteção	IP54, CEI 60529
Altura do teste de queda	2 m (6,56 pés), IEC 60068-2-31
Segurança	CEI 61010-1
EMC	EN 301 489-1, EN 301 489-17, EN IEC 61000-6-2, EN IEC 61000-6-3
Vibração	2g, IEC 60068-2-6
Choque	25g, IEC 60068-2-27
Faixa de temperatura de trabalho	-20°C a 50°C (-4°F a 122°F)
Amplitude Térmica de armazenamento	-20°C a 60°C (-4°F a 140°F)
Humidade relativa	<95% sem condensação
Peso	Aproximadamente. 1.058 g (2,33 lb)
Dimensão	284,7 mm x 120,6 mm x 124,5 mm (11,21" x 4,75" x 4,9")
Montagem em tripé	UNC ¼"-20
Luz LED	Sim

Modelo Disponível

HM-TP76H-25SVF/W-G61H

Dimensão



Unidade: mm [polegada]

ÿ Acessórios Opcionais



HM-G605-LENS1



HM-G620-LENS1



HM-5202ZC2



HM-SP01-BOLSA



INR18650-35E-1S2P



HM-701ZJ-G01-SHIELD



HM-G630-LENS1

AVISO DE CONFORMIDADE: Os produtos da série térmica podem estar sujeitos a controles de exportação em vários países ou regiões, incluindo sem limitação, os Estados Unidos, a União Europeia, o Reino Unido e/ou outros países membros do Wassenaar Arranjo. Consulte seu especialista jurídico ou de conformidade profissional ou autoridades governamentais locais para obter quaisquer requisitos de licença de exportação necessários se você pretende transferir, exportar ou reexportar os produtos da série térmica entre diferentes países.



G61H

Câmera térmica portátil



A câmera térmica portátil de alto desempenho HIKMICRO G61H é ideal para aplicações industriais, preditivas, de petróleo e gás e inspeções de manutenção de utilidades. HIKMICRO G61H possui alta sensibilidade (NETD <math><35\text{ mK}</math>) e alta resolução (640 x 480) Detector HIKMICRO VOx, e a calibração de temperatura é de até 2200°C. Recursos avançados ajudam a térmica profissionais de imagem para inspecionar facilmente equipamentos e encontrar sinais de mau funcionamento, como GPS e bússola anotações, zoom digital contínuo e nível e extensão com 1 toque. Conecte o aplicativo HIKMICRO Viewer ou HIKMICRO Software analisador para transferir, analisar e compartilhar imagens e gerar relatórios gratuitamente.

Características principais

- Resolução térmica: 640 x 480 (307.200 pixels), NETD: <math><35\text{ mK}</math> (@ 25 °C, F#=1,0)
- Faixa de medição de temperatura: -20 °C a 2.000 °C (-4 °F a 3.632 °F)
- Precisão: Máx. ($\pm 2^{\circ}\text{C}/3,6^{\circ}\text{F}$, $\pm 2\%$)
- Zoom digital contínuo de 1,x a 8,x
- Nível e amplitude manual, automático e de 1 toque
- GPS e funções de anotação de bússola
- Suplemento de luz laser de longa distância para alvos termográficos
- Suplemento de luz LED fornece luz em cenários escuros
- Resolução térmica: 640 x 480 (307.200 pixels), NETD: <math><35\text{ mK}</math> (@ 25 °C, F#=1,0)
- Faixa de medição de temperatura: -20 °C a 2.000 °C (-4 °F a 3.632 °F)

ÿ Especificação

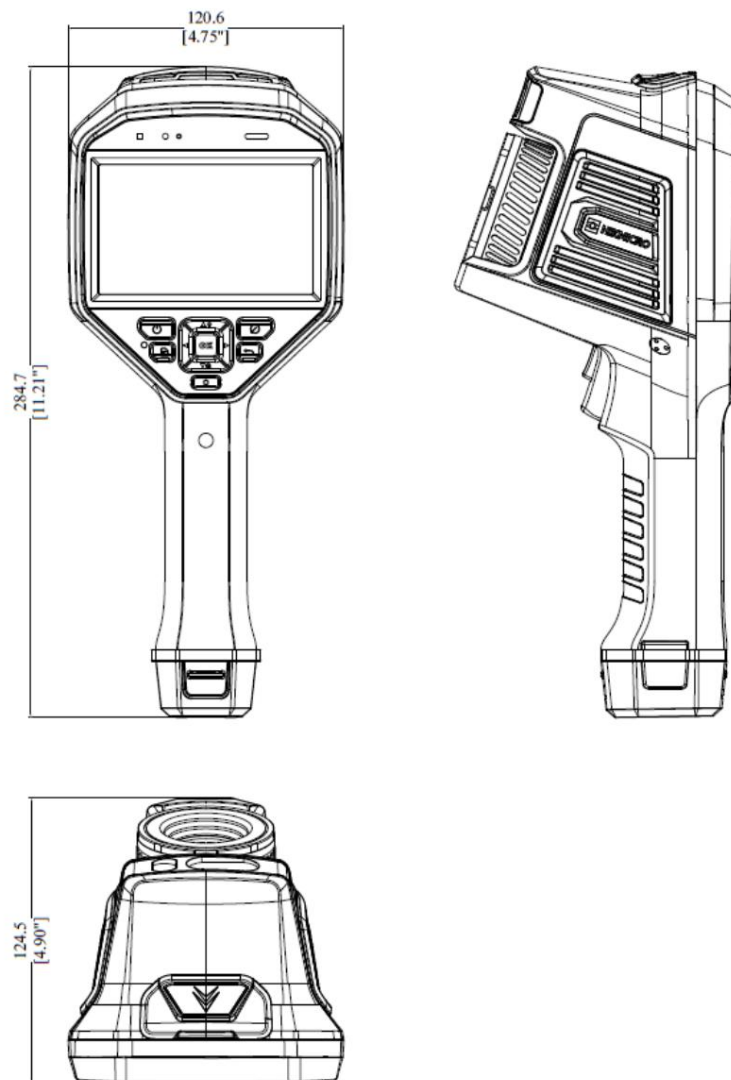
Imagem infravermelha	
Resolução IR	640 x 480 (307.200 pixels)
SuperIR	1280 x 960 (1.228.800 pixels)
NETD	< 35 mK (@ 25 °C, F#=1,0)
Frequência da imagem	50Hz
Passo do detector	17 ÿm
Faixa Espectral	7,5 a 14 ÿm
Comprimento focal	25mm
Número F	F 1.0
Campo de visão (FOV)	25° x 19°
Resolução Espacial (IFOV)	0,68 mrad
Min. Distância de foco	0,3 m (0,98 pés)
Modo de fóco	AF assistido por laser/AF contínuo/AF/Foco manual/AF de toque
Velocidade de foco	Aproximadamente. 2 segundos
Exibição de imagem	
Câmera Visual	3264 x 2448 (8MP)
Mostrar	Resolução 800 x 480, tela de toque LCD de 4,3"
Brilho do ecrã	Manual/Automático
Zoom digital	1.x a 8.x contínuo
Paletas de cores	Branco quente, preto quente, arco-íris, arco de ferro, vermelho quente, fusão, chuva, azul vermelho
Paleta do modo de foco	Acima/Abaixo/Intervalo
Alarme de cor	Acima/Abaixo/Intervalo/Isolamento/Condensação
Modos de imagem	Infravermelho/Visual/Fusão/PIP/Mistura
Medição e Análise	
Faixa de temperatura do objeto	-20 °C a 2.000 °C (-4 °F a 3.632 °F)
Precisão	Máx. (±2°C/3,6°F, ±2%)
Ferramentas de medição	Ponto central, ponto quente, ponto frio Definido pelo usuário: Delta T, 10 pontos, 1 linha, 5 retângulos e 5 círculos
Modo de nível e amplitude	Tela sensível ao toque automática/manual/1 toque
Rota de inspeção	Sim
Armazenamento e comunicação de dados	
Mídia de armazenamento	Cartão Micro SD removível de 64 GB
Capacidade de armazenamento de imagens	Aproximadamente. 60.000 imagens
Anotações	Nota de voz: máx. 60 segundos; Nota de texto: máx. 200 caracteres
Capacidade de armazenamento de vídeo	Aproximadamente. 54 horas
Formato de arquivo de vídeo	Vídeo MP4 e vídeo radiométrico
Formato de imagem	JPEG radiométrico
Vídeo infravermelho radiométrico	Sobre UVC, Wi-Fi
Streaming (compactado)	

Em geral	
Wi-fi	802.11 b/g/n (2,4 GHz e 5 GHz)
Bluetooth	Bluetooth 4.2
Interface USB	USB tipo C
Interface HDMI	Sim
Ponteiro laser	Sim
Laser	Sim, Classe II, Comprimento de onda: 635 nm; Potência: <1mW
Medidor de distância a laser	Distância interna: 50 m (164 pés); Distância externa: 10 m (33 pés).
GPS e bússola	Sim
Tipo de Bateria	Bateria de íon de lítio intercambiável e recarregável
Tempo de operação da bateria	Aproximadamente. 4 horas
Tempo de carregamento da bateria	Aproximadamente. 4 horas totalmente carregado
Modo de economia de energia	Sim
Nível de proteção	IP54, CEI 60529
Altura do teste de queda	2 m (6,56 pés), IEC 60068-2-31
Segurança	CEI 61010-1
EMC	EN 301 489-1, EN 301 489-17, EN IEC 61000-6-2, EN IEC 61000-6-3, EN IEC 61326-1, EN IEC 61326-2-2
Vibração	2g, IEC 60068-2-6
Choque	25g, IEC 60068-2-27
Faixa de temperatura de trabalho	-20°C a 50°C (-4°F a 122°F)
Amplitude Térmica de armazenamento	-20°C a 60°C (-4°F a 140°F)
Humidade relativa	<95% sem condensação
Peso	Aproximadamente. 1.058 g (2,33 lb)
Dimensão	284,7 × 120,6 × 124,5 mm (11,21 × 4,75 × 4,9 pol.)
Montagem em tripé	UNC ¼"-20
Luz LED	Sim

Modelo Disponível

HM-TP76H-25SVF/W-G61H

Dimensão



Unidade: mm [polegada]

ÿ Acessórios Opcionais



HM-701ZJ-G01-SHIELD

Termografia portátil
Acessório



HM-5202ZC2

Base de carregamento série G



HM-G605-LENS1

Lente grande angular 0,5x,
para G41 e G61



HM-G620-LENS1

Lente telefoto 2x, para G41 e
G61



HM-SP01-BOLSA

Bolsa Série M/G/SP



HM-G630-LENS1

Lente telefoto 3x, para G41 e
G61



INR18650-35E-1S2P

Bateria Série G

AVISO DE CONFORMIDADE: Os produtos da série térmica podem estar sujeitos a controles de exportação em vários países ou regiões, incluindo, sem limitação, os Estados Unidos, a União Europeia, o Reino Unido e/ou outros países membros do Acordo de Wassenaar. Consulte seu especialista jurídico ou de conformidade profissional ou autoridades governamentais locais para obter quaisquer requisitos de licença de exportação necessários se você pretende transferir, exportar ou reexportar os produtos da série térmica entre diferentes países.

