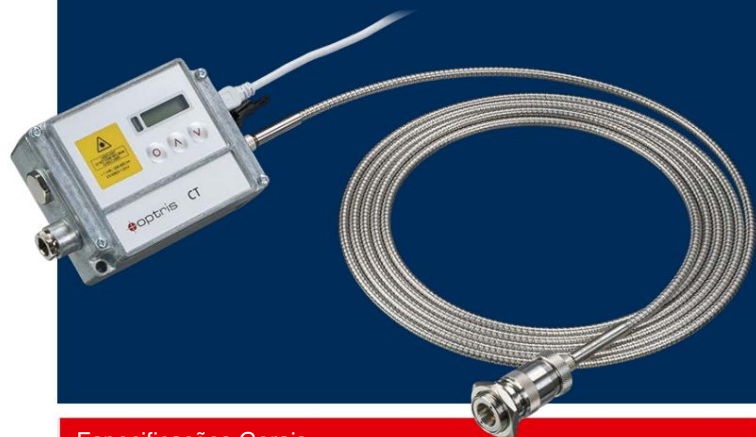


## Termômetro robusto de fibra óptica para medição de temperatura sem contato de 450 °C a 3000 °C



### Características:

- Foco ajustável de 150 mm ao infinito com excelente resolução óptica de até 100:1
- Mira a laser para indicação real do tamanho do ponto a qualquer distância - laser verde para melhor visibilidade em objetos brilhantes
- Cabeça de detecção robusta e eletricamente isolada e fibra óptica para temperaturas ambientes de até 315 °C sem resfriamento
- Duas saídas analógicas 0/4-20 mA (opcional isolada)
- Medição rápida com tempo de resposta de 1 ms

### Especificações Gerais

Classificação ambiental	IP65 (NEMA-4)
Temperatura ambiente cabeça de detecção + cabo de fibra eletrônicos	-20 ... 200 °C (opcional até 315 °C) 0 ... 60°C
Temperatura de armazenamento cabeça de detecção + cabo de fibra eletrônicos	-40 ... 200 °C – 40 ... 85 °C
Humidade relativa	10 – 95%. Sem Condensação
Sensor de vibração)	IEC 60068-2-6 (em formato de seio). IEC 60068-2-64 (ruído de banda larga)
Sensor de choque)	IEC 60068-2-27 (25G e 50G)
Peso	210 g (cabo de fibra (3 m) com cabeça) 420 g (eletrônicos)

### Especificações Eletricas

Saídas analógicas	2x 0/4-20 mA (12 bits) / opcional: 2x 0/4-20 mA (16 bits) isolado
Impedâncias de saída	máx. 500 $\Omega$ (com 8 – 30 V CC)
Saída de relé (opcional)	2 x 60 V CC/42 V ACeff; 0,4A; isolado opticamente
Interface Digital	USB (cabo Micro-USB. USB-C e USB-A incluído)
Interfaces Digitais (opcional)	RS232. RS485. Ethernet. Modbus RTU
Pinos de E/S	Três entradas/saídas programáveis; selecionável como saída de alarme (coletor aberto 24 V/1 A), entrada para saída de sinal acionado e função peakhold ou como entrada analógica para emissividade externa ou ajuste de inclinação
Comprimento do cabo de fibra	3m (padrão), 8 metros, 15 metros
Fonte de energia	8 – 30 V CC ou alimentada por USB1)
Consumo de energia	Máx. 5 W
Mirando laser	Laser 520nm. <1 mW. ON/OFF via caixa eletrônica ou software/ App

### Especificações de medição

Faixa de temperatura	1 canal	2 canais
		450 ... 1400 °C 650 ... 2000 °C 900 ... 3000 °C
Faixa espectral	0,8 – 1,1 $\mu$ m	
Resolução óptica (90% de energia)	38:1 (1ML) 100:1 (1MH/1MH1)	
Foco variável	150 mm até o infinito. infinitamente ajustável	
Precisão do sistema <sup>2)</sup> (em temperatura ambiente 23 $\pm$ 5 °C)	$\pm$ (0,5% da leitura +2 °C)	
Repetibilidade <sup>2)</sup> (à temperatura ambiente 23 $\pm$ 5 °C)	$\pm$ 0,3% da leitura	
Resolução de temperatura	0,1K	
Tempo de resposta (sinal de 90%) <sup>3)</sup>	1ms – 10s	
Inclinação (ajustável através de teclas de programação ou entrada analógica)	0,800 – 1,200	
Emissividade (ajustável através de teclas de programação ou entrada analógica)	0,050 – 1,000	
Processamento de sinais (parâmetro ajustável através de teclas de programação ou software/aplicativo, respectivamente)	Modo de 1 cor/2 cores; monitoramento/alarmes de atenuação; retenção de pico, espera do vale, média; função de retenção estendida com limite e histerese	
Software/aplicativo	optris CompactPlus Connect / Aplicativo IRmobile	

1) A unidade alimentada por USB funciona apenas no modo de comunicação digital

2)  $\gamma$  = 1. tempo de resposta 1 s; sem atenuação / Especificação válida para 5 - 95% da faixa de medição

3) Com adaptação dinâmica a baixos níveis de sinal

# optris CTratio 1M

## Parâmetros ópticos

A ótica variável do CTratio permite uma focagem suave da óptica até a distância desejada.

As tabelas a seguir mostram exemplos de medição distâncias e os tamanhos dos pontos de medição correspondentes

Os sensores estão disponíveis em duas versões:

**Vario óptica de foco padrão (SFV):** ajustável de 300 mm até o infinito

**Vario óptica de foco próximo (CFV):** ajustável de 150 mm a 350 mm

Alternativamente, você pode usar a [calculadora de tamanho spot optris](#) ou o [aplicativo de calculadora óptica optris](#).

### 1ML SFV (D:S = 38:1)

Tamanho do ponto	milímetros	7,9	13,2	19,7	26,3	39,5	52,6	65,8	131,6
Distância de medição mm 300			500	750	1000	1500	2000	2500	5000

### 1MH/1MH1 SFV (D:S = 100:1)

Tamanho do ponto	milímetros	3	5	7,5	10	15	20	25	50
Distância de medição mm 300			500	750	1000	1500	2000	2500	5000

### 1ML CFV (D:S = 38:1)

Tamanho do ponto	milímetros	3,9	4,6	5,2	5,9	6,6	7,2	7,9	8,6	9,2
Distância de medição mm 150		175	200	225	250	275	300	325	350	

### 1MH/1MH1 CFV (D:S = 100:1)

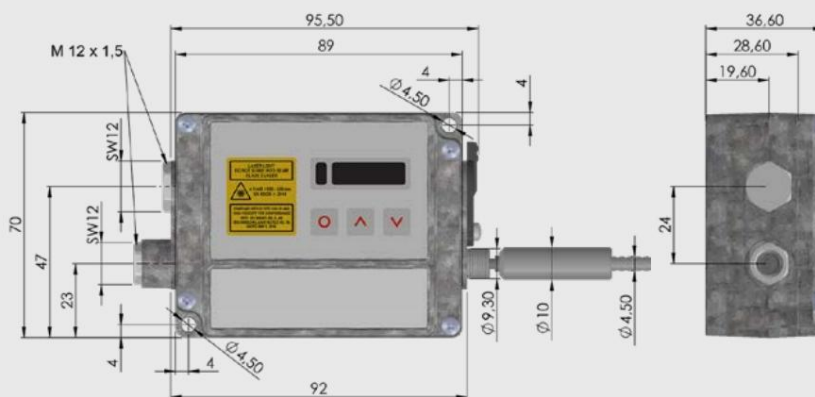
Tamanho do ponto	milímetros	1,5	1,8	2,0	2,3	2,5	2,8	3,0	3,3	3,5
Distância de medição mm 150		175	200	225	250	275	300	325	350	

## Dimensões (em mm)

### Cabeça de detecção



### Eletrônicos



## Software/aplicativo

A interface USB integrada permite uma fácil programação através do aplicativo IRmobile Android.



Software Windows: optris CompactPlus Connect