

Medição de temperatura sem contato de filmes plásticos de 50 a 400 °C



Características:

- Termômetro infravermelho miniaturizado com faixa espectral de 3,43 μm para medições precisas de temperatura de filmes plásticos finos como PE, PP, PS
- Robusto e utilizável em temperaturas ambientes de até 75 °C sem resfriamento
- Componentes eletrônicos separados com teclas de programação de fácil acesso e Visor LCD retroiluminado
- Saída analógica selecionável: 0/4 - 20 mA, 0 - 5 V, 0 - 10 V, termopar tipo K ou J
- USB opcional, interface RS485, RS232, saídas de relé (2 x isolados opticamente), CAN-Bus, Profibus DP, Ethernet

Especificações Gerais

Classificação ambiental	IP65 (NEMA-4)
Temperatura ambiente	0 °C...75 °C (cabeça de detecção) 0 °C...75 °C (eletrônicos)
Temperatura de armazenamento	-40 °C...85 °C (cabeça de detecção) -40 °C...85 °C (eletrônica)
Humidade relativa	10 - 95%, sem condensação
Sensor de vibração)	IEC 60068-2-6 (em formato de seio) IEC 60068-2-64 (ruído de banda larga)
Sensor de choque)	IEC 60068-2-27 (25G e 50G)
Peso	200 g (cabeça com corpo maciço) 420 g (eletrônicos)

Especificações Elétricas

Saídas / analógicas	0/4 - 20 mA, 0 - 5/10 V, termopar J, K, saída de alarme
Saída/alarme	24 V / 50 mA (coletor aberto)
Opcional	Relé: 2 x 60 V CC/42 V ACeff; 0,4A; isolado opticamente
Saídas / digitais (opcional)	USB, RS232, RS485, CAN, Profibus DP, Ethernet
Impedâncias de saída	mA máx. 500 μ (com 8-36 V CC) mV mín. Impedância de carga de 100 k Ω termopar 20 μ
Entradas	Entradas funcionais programáveis para ajuste de emissividade externa, compensação de temperatura ambiente, trigger (reset de funções de retenção)
Comprimento do cabo	3 m (padrão), 8 m
Sorteio atual	Máx. 100 mA
Fonte de energia	8-36 V CC

Especificações de medição

Faixa de temperatura (escalável via teclas de programação ou software) ¹⁾	50 °C...400 °C
Faixa espectral	3,43 μm
Resolução óptica (90% de energia)	15:1
Precisão do sistema ²⁾ (à temperatura ambiente 23 \pm 5°C)	\pm 3 °C ou \pm 1 % ³⁾
Repetibilidade (em temperatura ambiente 23 \pm 5°C)	\pm 1,5 °C
NETD ⁴⁾	0,1K
Tempo de exposição (sinal de 90%)	100ms
Emissividade/Ganho (ajustável via teclas de programação ou software)	0,100 - 1,100
Transmissividade/Ganho (ajustável através de teclas de programação ou software)	0,100 - 1,100
Processamento de sinal (ajustável através de teclas de programação ou software)	Manutenção de pico, manutenção de vale, média; função de retenção estendida com limite e histerese
Programas	optris Compact Connect

1) Objeto > Cabeça de detecção +25 °C

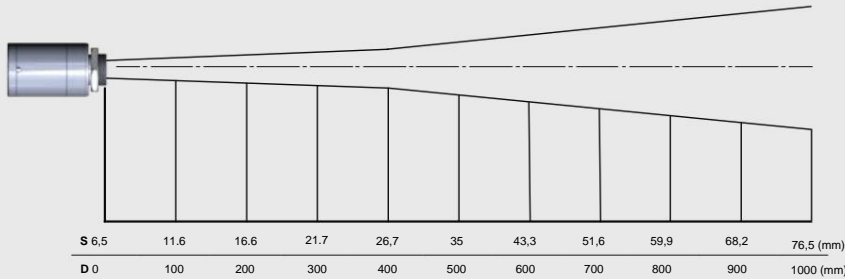
2) Especificação válida em T_{Object} \geq 75 °C

3) O que for maior

4) 125 °C T_{obj}, constante de tempo de 100 ms

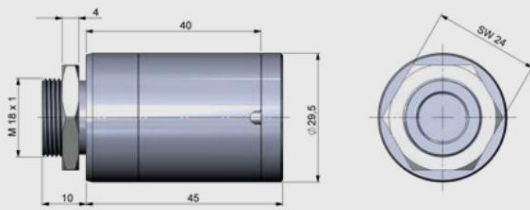
Parâmetros ópticos

Óptica, D:S = 15:1

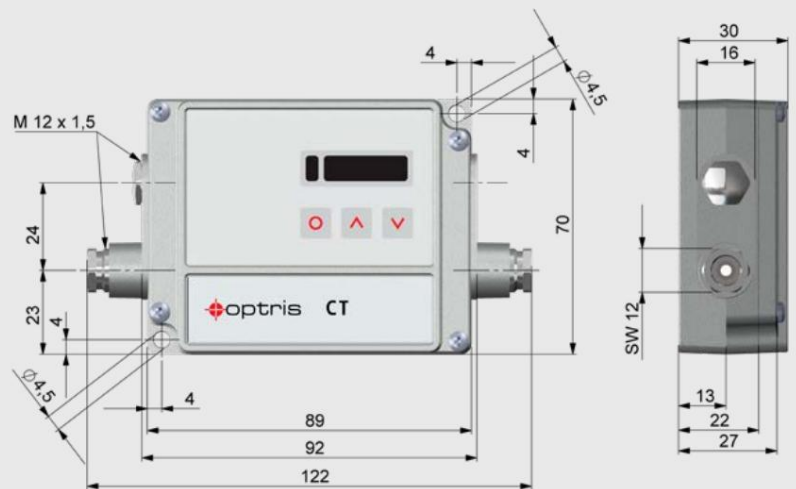


Dimensões

Dimensões habitação maciça incl. cabeça de detecção

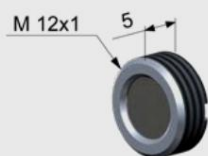


Eletrônicos

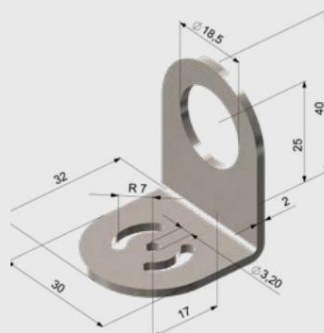


Acessórios (exemplos)

Lente CF com externo encadeamento (ACCTCFP3E)



Suporte de montagem, ajustável em um eixo (ACCTFBMH)



Colar de purga de ar (ACCTAPMH)

