

**Termômetro de proporção
com foco motorizado, mira
laser patenteada e mira de vídeo para
medição de temperatura sem
contato de 250 °C a 1400 °C**

**Características:**

- Termômetro de proporção robusto e compacto com foco motorizado e excelente resolução óptica de 75:1
- Mira de vídeo inovadora e laser de mira para fácil alinhamento do sensor sob todas as condições de visualização
- Filtro de redução de brilho comutável em duas etapas para melhores condições de visualização em objetos brilhantes
- Fácil configuração do sensor no local, alinhamento de vídeo e monitoramento de processos em tempo real com o aplicativo IRmobile para Android ou Software CompactPlus Connect
- Modo Smart Ratio (SRM) integrado - para aplicações exigentes com requisitos de inclinação adaptáveis
- Utilizável em temperatura ambiente de até 60 °C sem resfriamento

Especificações Gerais

Classificação ambiental	IP65 (NEMA-4)
Temperatura ambiente	0 ... 60°C
Temperatura de armazenamento	-40 ... 85°C
Humidade relativa	10 – 95%, sem condensação
Vibração	IEC 60068-2-6 (em formato de seio) IEC 60068-2-64 (ruído de banda larga)
Choque	IEC 60068-2-27 (25G e 50G)
Peso	518g

Especificações Elétricas

Saídas analógicas	2x 0/4 – 20 mA
Impedâncias de saída	máx. 500 Ω (com 8 – 30 V CC)
Interfaces Digitais	USB, RS485(1), Modbus RTU(1)
Pino de E/S	Entrada/saída programável: selecionável como saída de alarme (coletor aberto 24 V/ 1 A), entrada para saída de sinal acionado e função de retenção de pico ou como entrada analógica para emissividade externa ou ajuste de inclinação
Fonte de energia	Alimentado por USB ou 8 – 30 V DC(2)
Consumo de energia	2,5 W (USB) ou 4 W (8 – 30 V CC)
Mirando laser	Laser 635 nm/<1 mW/LIGADO/DESLIGADO via software/aplicativo

Especificações de medição

Faixas de temperatura	1 canal	2 canais
		250 ... 1400 °C
Faixa espectral	1,35 – 1,75 μm	
Resolução óptica (90% de energia)	75:1	
Foco motorizado	350 mm até o infinito; infinitamente ajustável	
Precisão do sistema(3) (em T _{Amb} = 23 ±5 °C) ± (0,5% da leitura + 2 °C)		
Repetibilidade(3) (em T _{Amb} = 23 ±5 °C)	± 0,3% da leitura	
Resolução de temperatura	0,1K	
Tempo de resposta (sinal de 90%)(4)	1ms – 10s	
Inclinação (ajustável via aplicativo/software ou entrada analógica)	0,700 – 1,300	
Emissividade (ajustável via app/software ou entrada analógica)	0,050 – 1,100	
Processamento de sinal (parâmetro ajustável via aplicativo/software)	Modo de 1 cor / 2 cores / monitoramento de atenuação / alarmes / retenção de pico, retenção de vale, função de retenção média / estendida com limite e histerese, modo Smart Ratio (SRM)	
Software/aplicativo	optris CompactPlus Connect / IRmobile	

Especificações da câmera visual

Resolução óptica	1280 x 960 pixels
FOV (HxV)	8° x 6°
Taxa máxima de transferência de imagem	30fps

1) Opcional: isolado eletricamente

2) A unidade alimentada por USB funciona apenas no modo de comunicação digital

3) γ = 1. tempo de resposta 1 s; sem atenuação / Especificação válida para 5 - 95% da faixa de medição

4) Com adaptação dinâmica a baixos níveis de sinal

optris CSvision R2M

Parâmetros ópticos

A ótica variável do CSvision permite um foco suave da ótica na distância desejada.

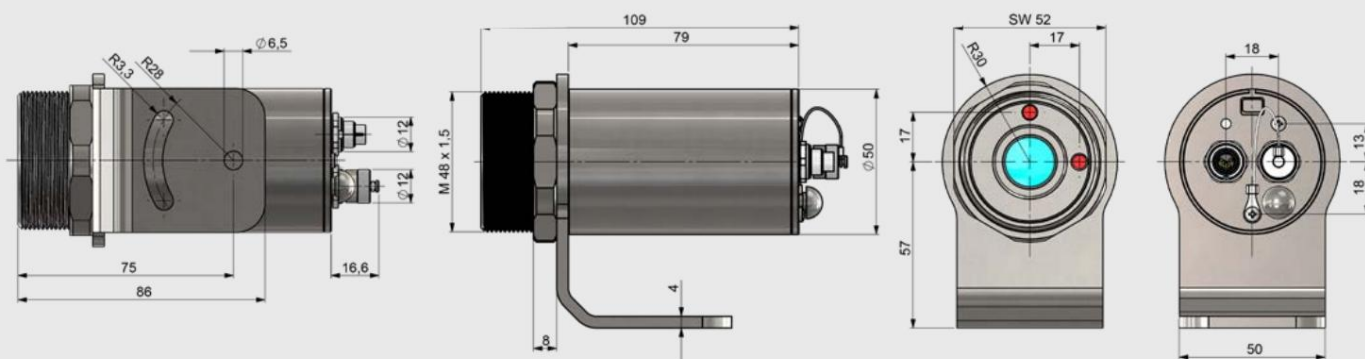
A tabela a seguir mostra exemplos de medição distâncias e os tamanhos dos pontos de medição correspondentes.

Alternativamente, você pode usar a [calculadora de tamanho spot optris](#) ou o [aplicativo de calculadora óptica optris](#).

2ML SFV (D:S = 75:1)

Tamanho do ponto	milímetros	4,7	6,7	10	13,3	20	26,7	33,3	66,7
Distância de medição mm	350	500	750	1000	1500	2000	2500	5000	

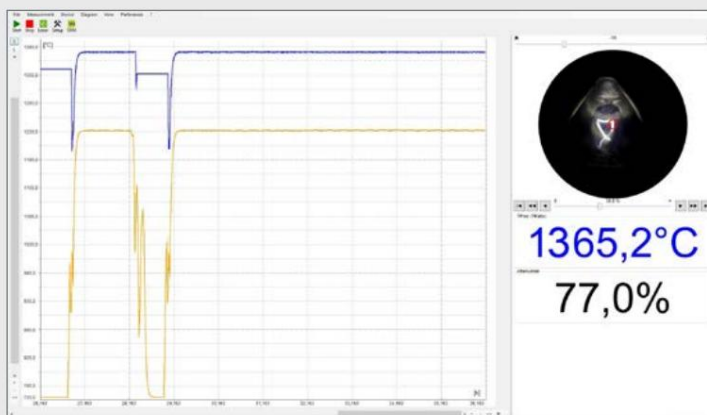
Dimensões em mm



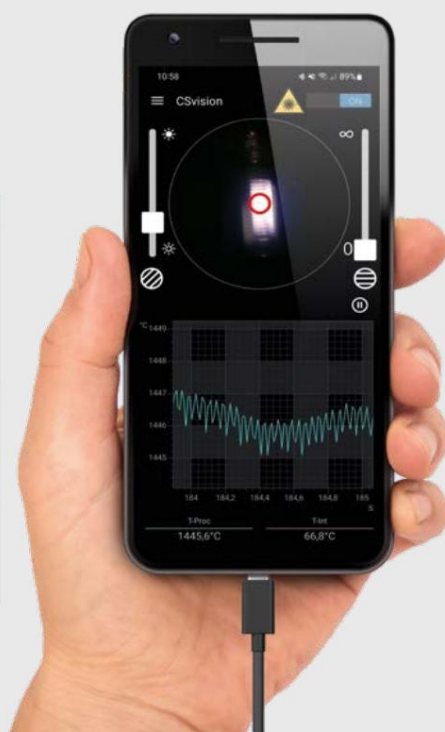
Software/aplicativo



Interface USB integrada para fácil configuração via smartphone e aplicativo IRmobile.



Software CompactPlus Connect (incluído) para configuração estendida em computadores Windows.



O inovador **filtro de redução de brilho em duas etapas** revela pequenos detalhes: aqui, de um filamento.

Ampliar e girar a imagem com apenas **um dedo**.

Esse alinhamento preciso é fácil.