

## Termômetro infravermelho para medição de menores diferenças de temperatura de 0,025 °C

### Características:

- Nova referência em pirometria IR de baixo ruído para a medição das menores temperaturas diferenças de temperatura de 0,025 °C
- Atinge os limites físicos garantindo baixa variação da temperatura ambiente
- LED verde de indicação de alarme, suporte de mira, autodiagnóstico ou temperatura indicação de código
- Saída analógica escalável: 0 – 5/10 V ou 4 – 20 mA (dois fios); adicional saída de alarme simultânea
- Fácil programação via aplicativo para smartphone (IR mobile) ou software Windows (Conexão Compacta)
- Carcaça de aço inoxidável com dimensões compactas



### Especificações Gerais

Classificação ambiental	IP65 (NEMA-4)
Temperatura ambiente	-20 ... 75 °C (cabeça de detecção) -20 ... 80 °C (eletrônica) -20 ... 75 °C (versão eletrônica / mA)1)
Temperatura de armazenamento	-40 ... 85 °C
Humidade relativa	10 – 95%, sem condensação
Vibração	CEI 60068-2-6/-64
Choque	IEC 60068-2-27 (25G e 50G)
Peso	200g

### Especificações Elétricas

Saída / analógica	0 – 5 ou 10 V ou 4 – 20 mA
Saída/alarme	0 – 30 V / 50 mA (coletor aberto) (versão mA: 500 mA)
Saída / digital	Uni/bidirecional, 9,6 kBaud, Nível digital 0/3 V, USB (opcional)
Funções de LED	Indicação de alarme, suporte automático de mira, autodiagnóstico, indicação de temperatura (via código de temperatura)
Entrada (0 – 10 V)	Entrada funcional programável para configuração de emissividade externa2) / ajuste de temperatura ambiente2), saída de sinal acionado ou função de retenção de pico
Comprimento do cabo cabeça – eletrônica: depois da eletrônica:	0,5 m (padrão) 0,5 m (padrão), 3 m, 6 m
Fonte de energia	5 – 30 V CC
Sorteio atual	9 mA (versão mV)

### Especificações de medição

Faixa de temperatura	-20 ... 150 °C
Faixa espectral	8 – 14 μm
Resolução óptica (90% de energia)	15:1
Óptica CF (opcional)	3,4 mm a 50 mm
Precisão do sistema	±1,0% ou ±1,0 °C3), 4)
Repetibilidade	±0,3% ou ±0,3 °C3), 4)
Coefficiente de temperatura	±0,05 K/K ou ±0,05% K5)
NETD	0,025K6)
Tempo de resposta	150ms
Emissividade/ganho (ajustável via software)	0,100 – 1,100
Transmissividade (ajustável via software)	0,100 – 1,100
Processamento de sinal (parâmetro ajustável apenas através de software opcional)	Manutenção de pico, manutenção de vale, média; função de retenção estendida com limite e histerese
Dimensões da eletrônica	Comprimento: 35mm Diâmetro: 12mm
Programas	optris® Compact Connect (Windows) Celular infravermelho (Android)

1) Versão mA: Para Vcc (tensão de alimentação) 5 – 12 V DC/ máx. a temperatura ambiente é de 65 °C em Vcc > 12 V DC

2) somente versão mV

3) Temperatura do objeto >20 °C; o que for maior

4) À temperatura ambiente 23 ±5 °C

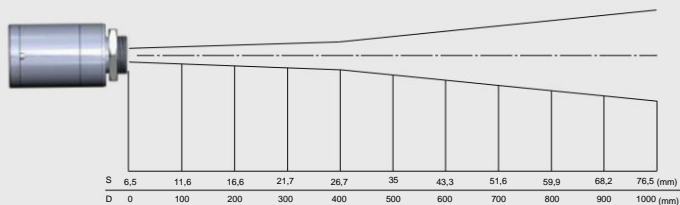
5) Em temperaturas ambientes <18 °C e >28 °C; o que for maior

6) Na constante de tempo de 150 ms e TOBj 20 °C

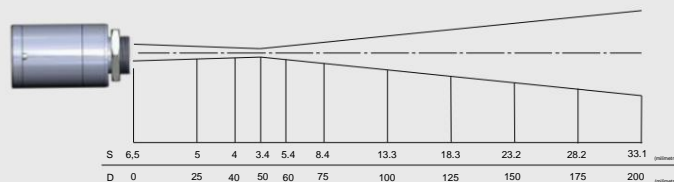
# optris® CSmicro LT HS

## Parâmetros ópticos

Óptica SF, D:S = 15:1

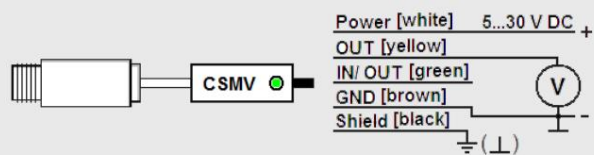


Óptica CF integrada, D:S = 15:1 (campo distante = 5:1)

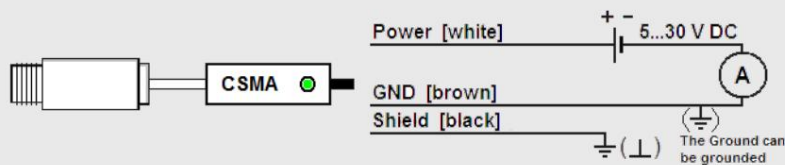


## Conexões

Versão mV de conexão



Versão mA de conexão

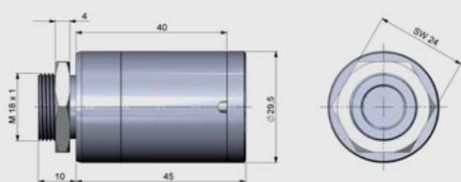


O CSmicro pode estar conectado a um smartphone através do Conector de aplicativo IR

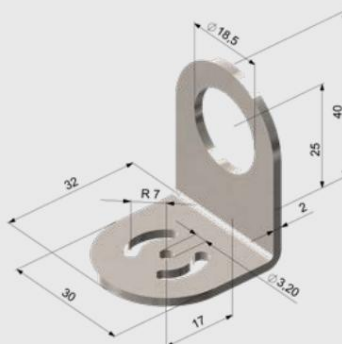


## Dimensões

Dimensões CSmicro LT HS



Suporte de montagem, fixo (ACCTFBMH)



Purga de ar com CFOptics integrado (ACCTAPMH)

